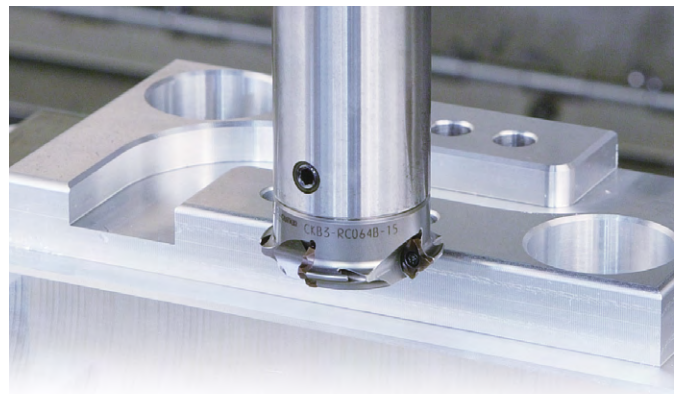
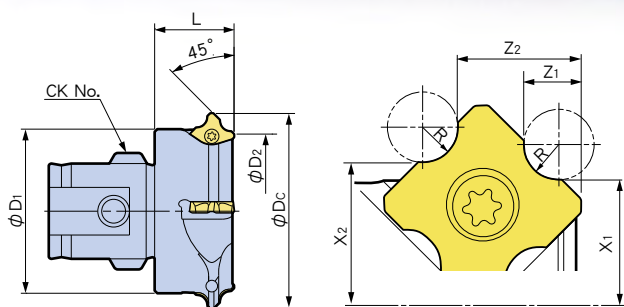
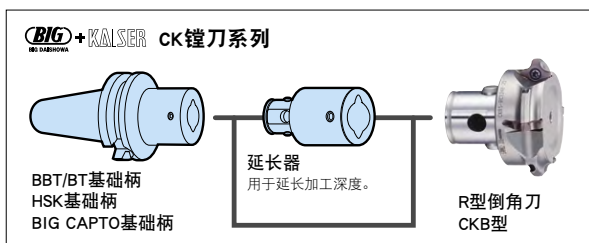


# 倒R角的倒角刀 R型倒角刀 CKB型

模块式R倒角刀全新上市！



●使用延长器可进行深孔倒角



型号	$\phi D_c$	$\phi D_1$	$\phi D_2$	L	刃数	R	X <sub>1</sub>	Z <sub>1</sub>	X <sub>2</sub>	Z <sub>2</sub>	对应刀片型号
CKB3-RC064B-15	37	31	29.2	15	4	0.5	15.86	1.93	16.56	5.78	RC06...
						1	15.61	2.18	16.31	5.53	
						1.5	15.36	2.43	16.06	5.28	
						2	15.11	2.68	15.81	5.03	
CKB5-RC124B-25	62	50	46.3	25	4	1	25.81	3.79	27.22	11.63	RC12...
						2	25.31	4.29	26.72	11.13	
						3	24.80	4.79	26.21	10.63	
						4	24.30	5.29	25.71	10.13	

1. 不附带机夹式刀片，请另行订购。
2. 附带固定刀片用的扳手及螺丝。
3. 表中的数值仅供参考。准确值请使用对刀仪等进行测定。

《机夹式刀片》另售



使用4个刀尖

●型号说明



型	刀片型号	R 尺寸	刀片紧固 螺丝组合型号
RC06	RC06050 (ACP300)	R0.5	S2TS-T6
	RC06100 (ACP300)	R1.0	
	RC06150 (ACP300)	R1.5	
	RC06200 (ACP300)	R2.0	
RC12	RC12100 (ACP300)	R1.0	S4S-T15
	RC12200 (ACP300)	R2.0	
	RC12300 (ACP300)	R3.0	
	RC12400 (ACP300)	R4.0	

1. 刀片以10片1盒为单位出售。
2. 刀片带硬质合金涂层。
3. 刀片紧固螺丝组合含紧固螺丝10颗和扳手1把。
4. 刀片紧固螺丝、锁紧扳手属于消耗品。请定期进行更换和预备。

另有2个1盒的刀片出售。  
订购例 **RC06050-2P(ACP300)**  
订购时请在刀片材质前加上-2P。