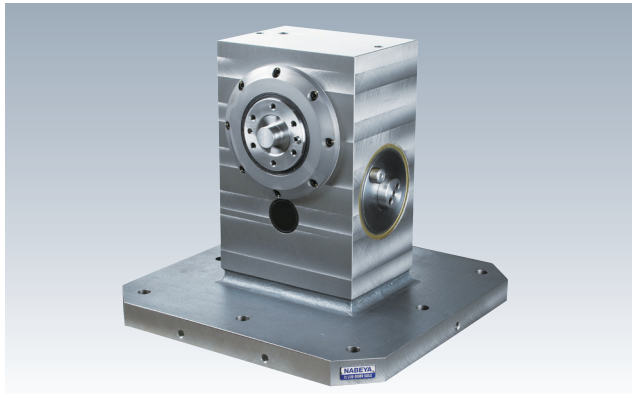


分度盘式直角操作台 **NEW**

Index Table Embedded Tooling Blocks



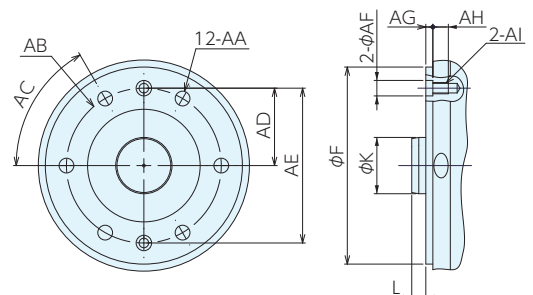
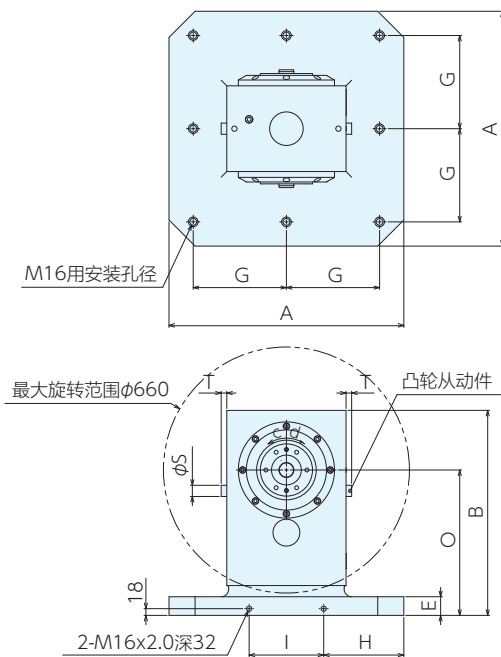
材质 本体：FC250

热处理 退火 **表面处理** 涂装（黑皮）

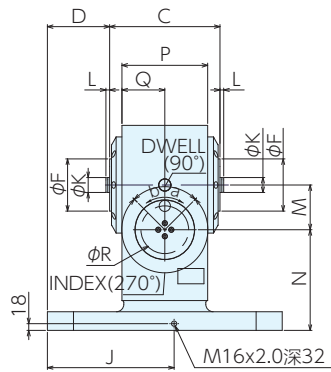
附属品 吊环

特点

- 横与卧式机床配套使用，一次装夹固定，即可5面加工
- 分度盘旋转轴每旋转一周，分度盘表面旋转90度
- 在机床主轴上安装Morse锥形支架A型等，直接接触凸轮从动件并在弧之间对输入主轴施加旋转
- 分度盘旋转轴也可使用旋转扳手进行操作（可选）
- 支持夜间机器运转，无人操作的理想工具
- 2面直角操作台



操作台详细图



分度盘旋转轴方向 a-c,b-d

型号尺寸表

订单号.	No.	型号	A	B	C	D	E	F	G	H	I	J	K ^{h5} ₀ ^{+0.011}
140988	TRS0612-30055	普通级	630	550	296	167	50	140	250	215	200	340	40
140989	TRP0612-30055	精密级	630	550	296	167	50	140	250	215	200	340	40
No.	L	M	N	O	P	Q	R	S	T	重量kg			
TRS0612-30055	10	120	270	390	230	115	128	30	15	360			
TRP0612-30055	10	120	270	390	230	115	128	30	15	360			

操作台型号

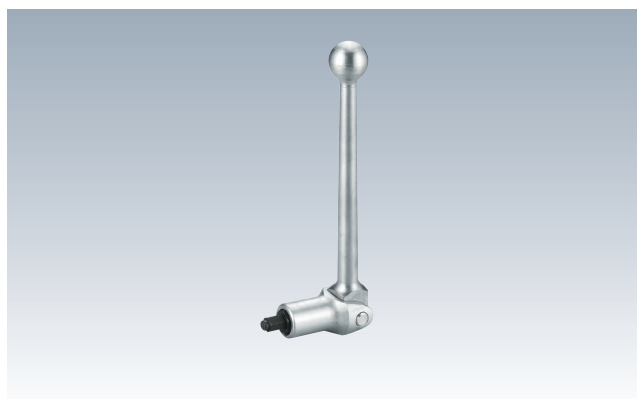
No.	型号	AA	AB	AC	AD ±0.05	AE ±0.02	AF ^{H6} ₀ ^{+0.011}	AG	AH	AI
TRS0612-30055	普通级	M12x1.5	110	60°	55	110	11	5	11	M8x1.25
TRP0612-30055	精密级	M12x1.5	110	60°	55	110	11	5	11	M8x1.25

型号

静态特性参数	单位	数值	
		普通级	精密级
最大扭矩	Nm	5419(DWELL 時)	5419(DWELL 時)
最大推力载荷	N	215.6×10^3	215.6×10^3
最大径向载荷	N	73500	73500
最大弯矩	Nm	16660	16660
扭转强度 ※2	sec./Nm	0.112	0.112
重复定位精度	sec.	±15	±2
旋转角度精度	sec.	±30	±15
凸轮轴摩擦力矩	Nm	16.7	16.7

※ 以上参数为两面合计数值
 ※2 扭转强度参数为参考数值

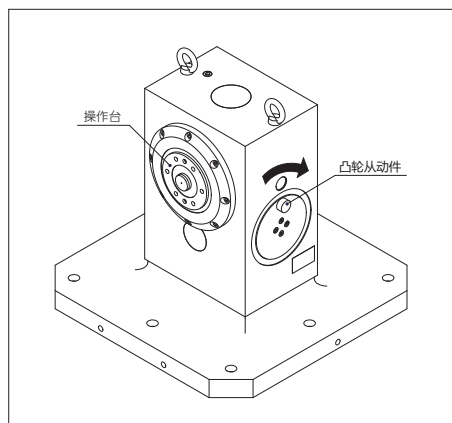
分度盘式直角操作台用旋转扳手套装 (可选)



套装内容 手柄：1根
 适配器：1个
 六角空心螺钉 M8X40：2根

订单号	No.
141109	TRS0612-HN

操作台详细图



<http://www.nabeya.co.jp> E-mail : nabeya@ons.co.jp