

MCH-630

MCV-720

五軸立式綜合加工機

MCV-1020A

DMX-320

MCV-1020BA

MCV-1250

MCV-1450

MCV-1700

MCV-2100

MCV-2600

DCM-2213



恩诚资源
www.sczy.com
高端制造服务商

深圳思诚资源科技有限公司
SHENZHEN SCZY TECHNOLOGY CO.,LTD.

电话/Tel: 0769-22186189

网址/Web: www.sczy.com

邮箱/E-mail: sales@sczy.com

地址/Adr: 广东省东莞市长安镇长青南路1号万科中心1906



微信公众平台

022-D2-00-019

1000.09.2011

精湛的技术 • 杰出的产品
DAHLIH®

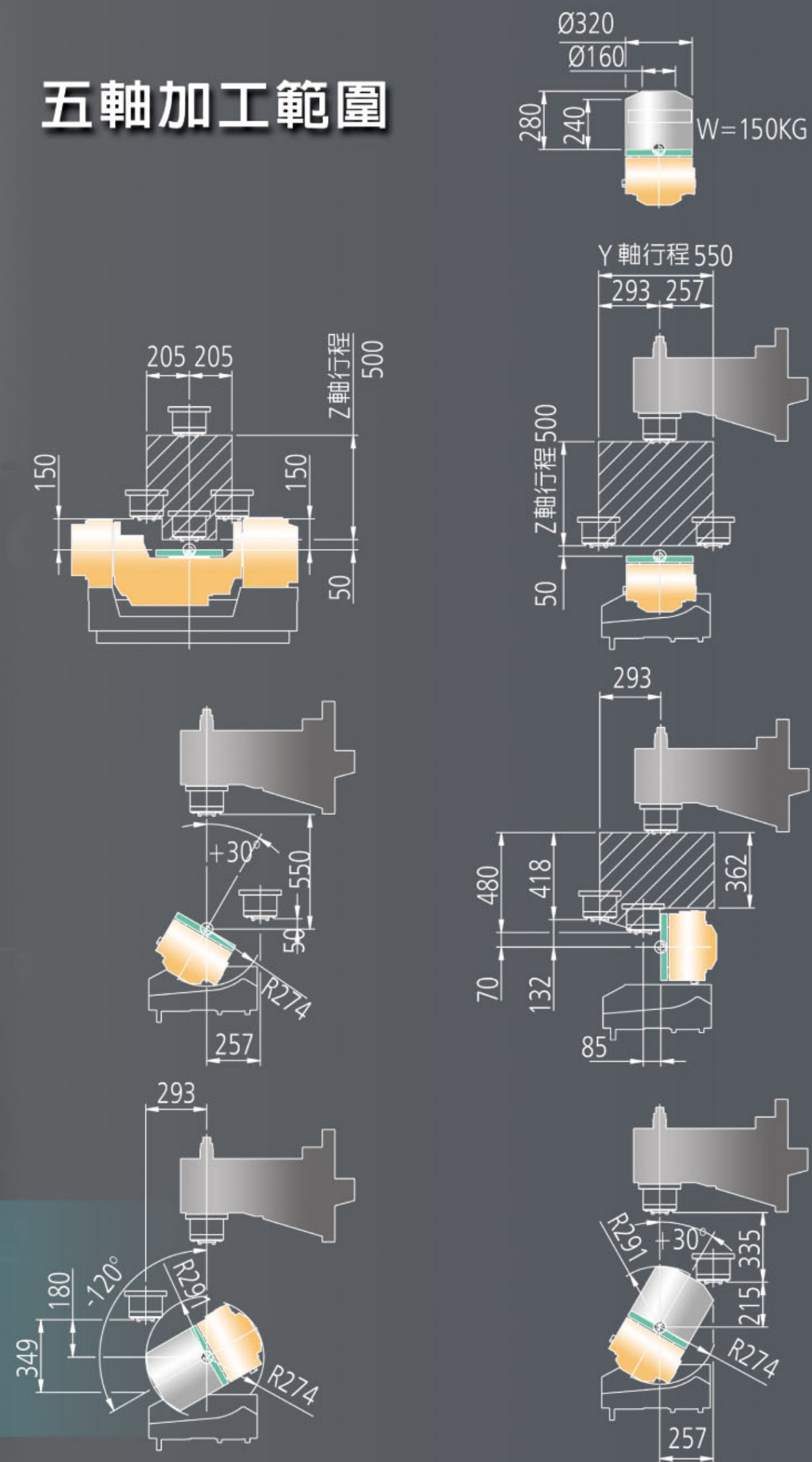
獨特的結構設計 展現極致剛性與穩定性

傾斜角度
+30° ~ -120°

傾斜旋轉工作台 (0.001°)

- » 剎車機構採用油壓剎車。採用空/油壓增壓器而不需使用油壓動力單元。只需氣壓就可產生足夠的剎車力。
- » 傾斜軸採用兩邊膨脹式剎車，除了可以增加剎車力道，且大幅降低振動。
- » 傾斜軸具有+30°~-120°之傾斜角度。

五軸加工範圍



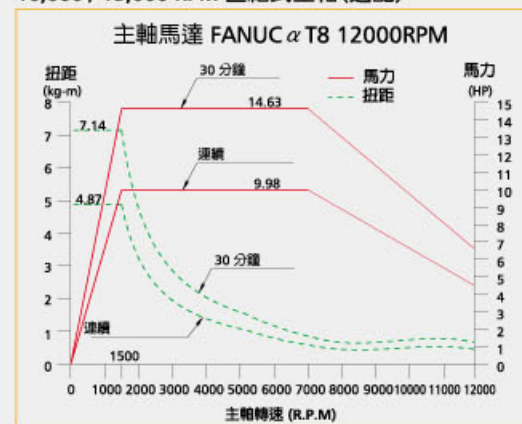


DMX-320

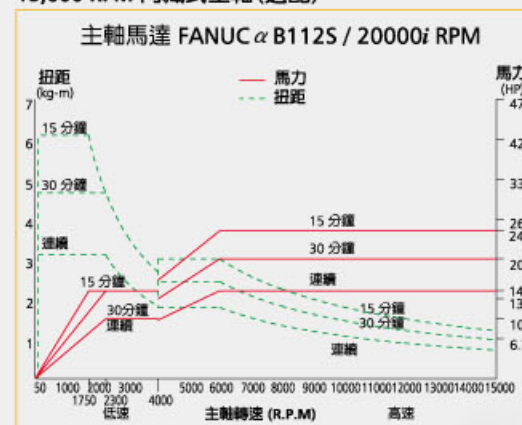
高品質、高效能 盡在大立五軸綜合加工機

- » 超寬的機身底部結構，提供精密加工的穩固基礎。
- » 機械結構設計經「有限元素分析」，確保優異的機器剛性及加工精度。
- » 三軸進給系統採分離式設計，除了可減少滾珠螺桿的長度，且在高速加工時確保優異的轉動慣性。
- » 三軸傳動採用高級滾珠/滾柱螺桿及線性滑軌。
- » Z軸線軌跨距增加到370 mm，穩定性提升。
- » Y軸線軌跨距增加到760 mm。

10,000 / 15,000 RPM 直結式主軸 (選配)



15,000 RPM 內藏式主軸 (選配)



直結式主軸 專為高速，精密加工而打造



多種控制器選擇 功能強勁!

先進CNC控制器

可選擇Fanuc, Heidenhain及其他品牌控制器



自動刀長量測裝置
(RENISHAW或BLUM品牌)

機器規格、附件、尺寸圖

規格

機器型號	DMX-320	
工作台		
工作台尺寸	Ø320 mm	
T型槽	12H7 x 4	
工作台最大載重	150 kg	
行程		
X 軸 / Y 軸 / Z 軸	600 mm / 550 mm / 500 mm	
主軸鼻端至工作台面距離	50~550 mm	
軌道型式(X, Y, Z軸)	線性滑軌	
進給		
快速進給	X 軸	40 m/min
	Y 軸	40 m/min
	Z 軸	30 m/min
切削進給	18000 mm/min	
最小進給量	0.001mm	
主軸		
驅動方式	直結式	
主軸馬達	7.5kW (10HP) / 5.5kW (7.5HP)	
主軸錐孔	N.T.40	
主軸轉速	10000 rpm	
軸端軸承規格	Ø70 mm	
主軸最大扭矩	47N-m	
冷卻/潤滑方式	油冷卻/油脂潤滑	
A.T.C系統		
刀庫容量	24把刀	
刀具刀柄型式	BT40	
拉柄螺柱型式	45°	
最大刀具重量	7 kg	
最大刀具長度	265 mm	
最大刀具直徑	Ø95 mm	
最大刀具直徑(鄰空刀)	Ø185 mm	
選刀方式	任意式	
馬達		
X 軸伺服馬達	4kW (5.3HP)	
Y 軸伺服馬達	4kW (5.3HP)	
Z 軸伺服馬達	4kW (5.3HP)	
第4軸/第5軸		
最大工件尺寸	Ø320 x 280 mm	
扭矩	25kg-m	
旋轉方向	旋轉軸	傾斜軸
剎車方式	碟式	雙碟式
旋轉式	360°	+30°~-120°
最高轉速	16 rpm	16 rpm
其他		
需求電力	36KVA	
氣壓壓力需求	6 kg/cm ²	
切削液泵浦	3/4 HP	
切削水箱容量	280 L	
機器淨重	7000 kgf	

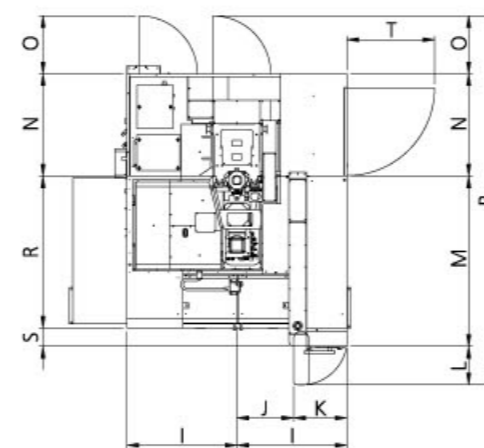
本公司保有設計變更之權利，如有修改恕不另行通知。

標準附件

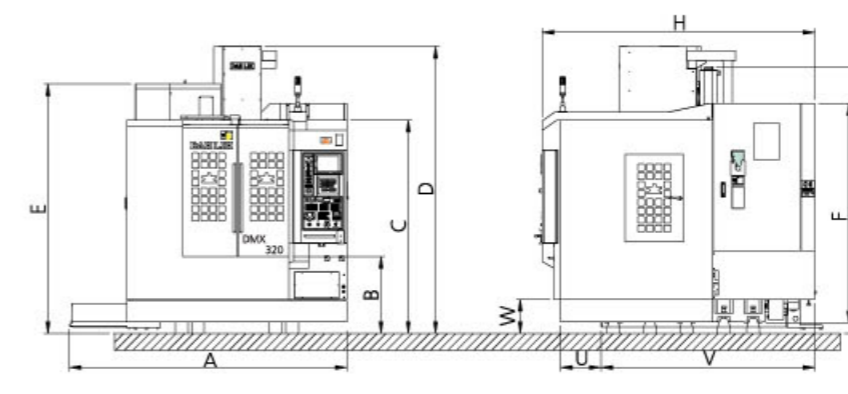
- 熱交換器
- 移動式手動脈波產生器
- 全密閉式護罩
- RS-232介面
- 乙太網路功能
- 自動斷電功能
- 警示燈
- 自動潤滑裝置
- 工作燈
- 工具及工具箱
- 預備保險絲
- 迴轉式控制面板
- 主軸油冷器
- 24刀凸輪式換刀系統
- 剛性攻牙
- 床台螺旋式切屑輸送
- 五軸控制/四軸同動功能

特別附件

- 螺旋式切屑輸送器附切屑車
- 履帶式切屑輸送器附切屑車
- 主軸貫穿冷卻裝置附過濾器
- 底座沖屑裝置
- 自動刀長量測裝置
- 自動工件量測裝置
- 光學尺
- 30,32,40刀凸輪式換刀系統
- 12,000rpm/15,000rpm直結式主軸(15HP)
- 15,000rpm直結式主軸(25HP)
- 15,000rpm內藏式主軸(20HP)
- 滾珠螺桿中空冷卻
- 五軸同動功能



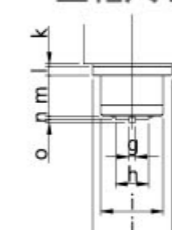
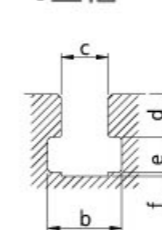
外型尺寸圖



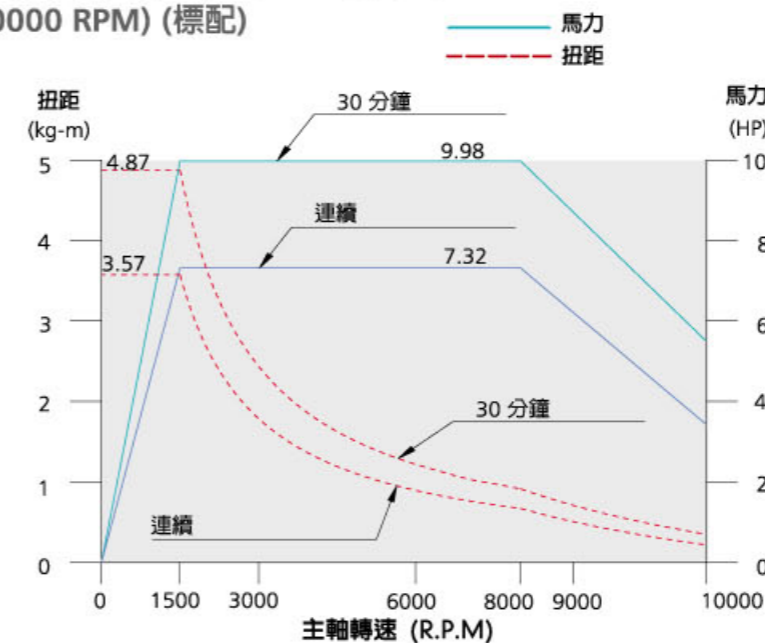
工作台

T型槽

主軸尺寸



主軸馬力/扭矩曲線圖
(10000 RPM) (標配)



外型尺寸

型式	DMX-320	
單位	mm	inch
A	2850	112.20
B	790	31.10
C	2190	86.22
D	2948	116.02
E	2562	100.87
F	2250	88.58
G	2688	105.83
H	2800	110.24
I	1730	68.11
J	582.5	22.93
K	547.5	21.56
L	392.5	15.45
M	1750	68.90
N	1050	41.34
O	595	23.43
P	3895	153.35
R	1560	61.42
S	190	7.48
T	900	35.43
U	415	16.34
V	2195	86.42
W	350	13.78

工作台與T型槽尺寸

型式	DMX-320	
單位	mm	inch
a	320	12.6
b	19	0.75
c	12	0.47
d	12	0.47
e	8	0.31
f	1	0.04
g	15.9	0.63
h	85	3.35
i	160	6.30
j	202	7.95
k	5	0.20
l	24	0.94
m	104	4.09
n	9	0.35
o	8	0.31