

采用超精密气动主轴，使高难度微细加工成为可能！

机床主轴  
“0”转动

两面定位



BIG-PLUS®

对应MAX.  
120,000min<sup>-1</sup>

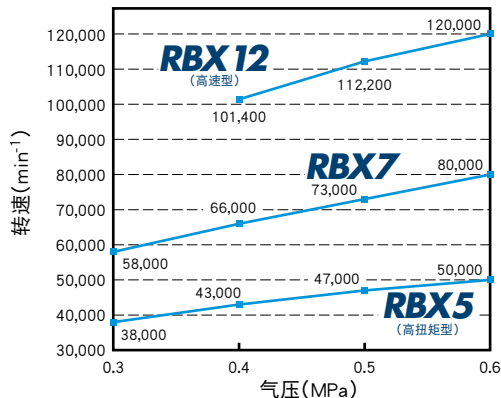
陶瓷滚珠轴承型

RBX系列

- 超高转速下的超高跳动精度，实现微细加工的效率化、高精度化。可实现12万转高速加工。世界最小的紧凑型设计(RBX12)。

	RBX5 (高扭矩型)	RBX7	RBX12
实用转速 (min <sup>-1</sup> )	40,000~50,000	60,000~80,000	100,000~120,000
夹持范围	φ0.45~4.05mm(MEGA4S)		
主轴端口跳动精度	1μm以下		
气压	0.3~0.6MPa		0.4~0.6MPa
气流量	300L/min[ANR](0.6MPa时)		125L/min[ANR](0.6MPa时)

对应气压的转速(参考)



[中心给气型]

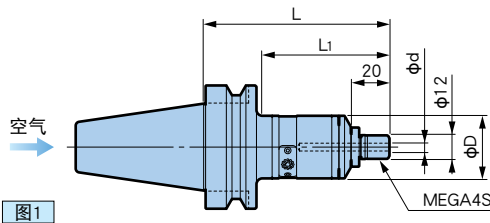


图1

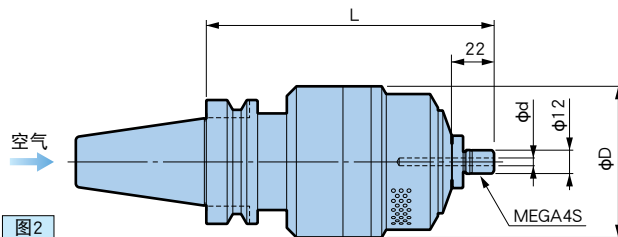


图2

对应ATC

BIG-PLUS (BBT 基础柄) 在 BIG-PLUS 主轴和既有的 BT 主轴上均可使用。

BIG-PLUS BBT基础柄 型号	图	实用转速 (min <sup>-1</sup> )	夹持直径 φd	可使用的 刀具直径	φD	L	L <sub>1</sub>	美夹螺母	对应夹套	质量 (kg)
BBT30-RBX12C-4S- 95	1	100,000~120,000	0.45~4.05	φ0.6mm以下	32	95	70	MGN4S-HG	NBC4S	0.7
BBT40-RBX 5C-4S-150 -RBX 7C-4S-150	2	40,000~50,000	0.45~4.05	φ1.5mm以下	96	150	-	MGN4S	NBC4S	4.1
		60,000~80,000		φ1.0mm以下	78					3.1
-RBX12C-4S- 95	1	100,000~120,000	0.45~4.05	φ0.6mm以下	32	95	65	MGN4S-HG	NBC4S	1.3
BBT50-RBX 5C-4S-160	2	40,000~50,000		φ1.5mm以下	96	160	-	MGN4S		7.3
-RBX 7C-4S-160		60,000~80,000	φ1.0mm以下	78	6.3					

1. 附带螺母、专用扳手(RBX5、7→XW27、RBX12→XW20)及美夹扳手(MGR12)，不附带夹套，请另行订购。
2. 需使用空气过滤控制器(XF1)。 A173

关于美夹微型夹套请参阅 G2

请注意  
·使用本产品时，必须使用清洁空气。因此，不能与中心内冷同时使用。

■RBX12专用美夹螺母(附件)



高速旋转规格的  
专用螺母。

型号 MGN4S-HG

关于RBX5、RBX7用螺母请参阅 G3

**[侧面给气型]**

- 通过定位块给气，对应ATC自动换刀。可无人化加工。

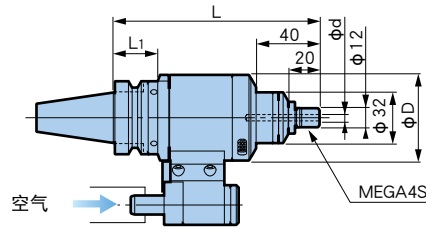


图1

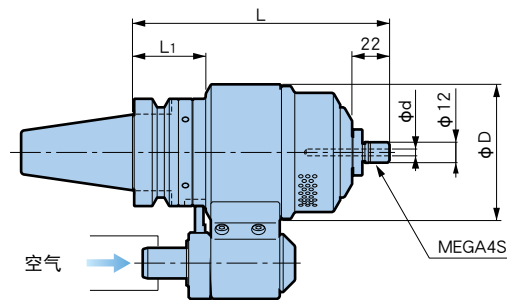
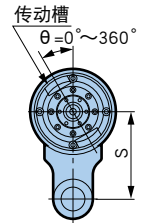
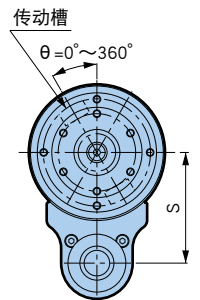


图2



对应ATC



两面定位  
对应MAX.  
120,000min<sup>-1</sup>

A  
超高速刀柄

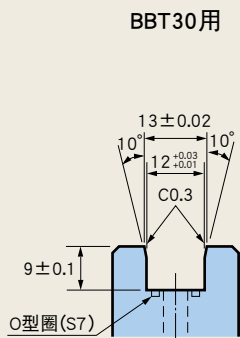
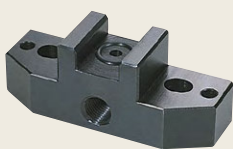
BIG-PLUS (BBT 基础柄) 在 BIG-PLUS 主轴和既有的 BT 主轴上均可使用。

BIG-PLUS BBT 基础柄 型号	图	实用转速 (min <sup>-1</sup> )	夹持直径 φd	可使用的刀具直径	L	L <sub>1</sub>	φD	S	美夹螺母	对应夹套	质量 (kg)
BBT30-RBX 7-4S-152-55	2	60,000~80,000	0.45~4.05	φ1.0mm以下	152	28	80	55	MGN4S	NBC4S	2.7
-RBX12-4S-130-55	1	100,000~120,000		φ0.6mm以下	130		54		MGN4S-HG		1.7
BBT40-RBX 5-4S-151-65	2	40,000~50,000	0.45~4.05	φ1.5mm以下	151	43	96	65	MGN4S	NBC4S	5.0
-RBX 7-4S-151-65		60,000~80,000		80			MGN4S		4.0		
-RBX12-4S-135-65	1	100,000~120,000		φ0.6mm以下	135	—	63		MGN4S-HG		3.0
BBT50-RBX 5-4S-166-80	2	40,000~50,000	0.45~4.05	φ1.5mm以下	166	58	100	80	MGN4S	NBC4S	9.7
-RBX 7-4S-166-80		60,000~80,000		φ1.0mm以下							

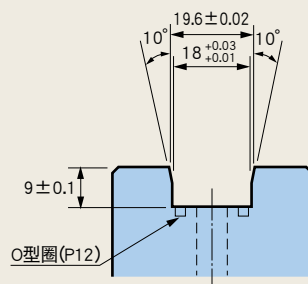
1. 附带螺母、专用扳手(RBX5、7→XW27、RBX12→XW20)及美夹扳手(MGR12)，不附带夹套，请另行订购。
  2. 需使用空气过滤控制器(XF1)。 A173
  3. 安装至机床上时需使用定位块。定位块请另行订购。
- ※也制作其它规格锥柄。详情请联系敝公司。

关于微型夹套请参阅G2

**定位块**



BBT40/50  
BDV40/50  
HSK-A63/100用



1. 订购时除型号外，还请告知机床品牌、机型、规格等。
  2. 关于定位块及安装尺寸，请咨询本公司。
  3. 定位块的形状因各机床的机型而异，请向机床厂家进行确认。
- 虽然与Hi-JET刀柄、角度头的形状相同，但气动刀柄需使用清洁空气，因此禁止混用。

陶瓷滚珠轴承型

RBX系列

[手动换刀型]

●无需设置定位块，导入容易。



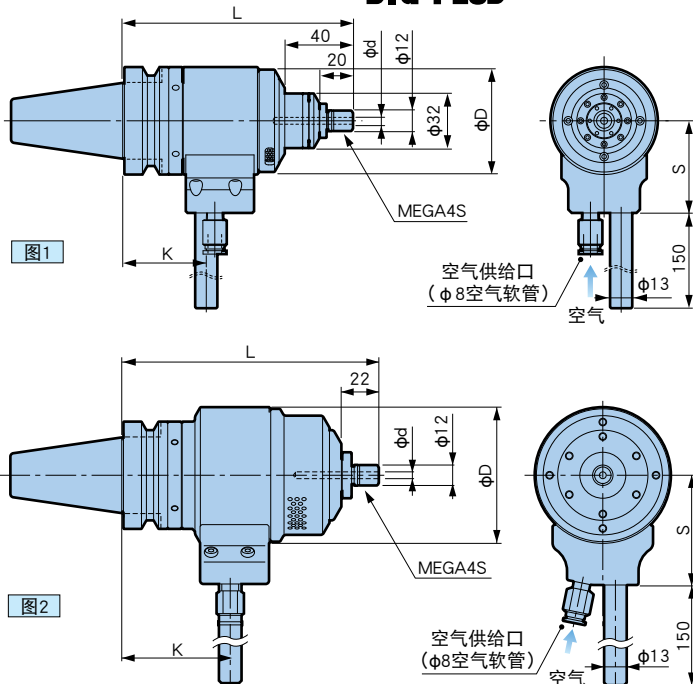
机床主轴  
“0”转动

两面定位



BIG-PLUS®

对应MAX.  
120,000min<sup>-1</sup>



BIG-PLUS (BBT 基础柄) 在 BIG-PLUS 主轴和既有的 BT 主轴上均可使用。

BIG-PLUS BBT基础柄 型号	图	实用转速 (min <sup>-1</sup> )	夹持直径 φd	可使用的 刀具直径	L	φD	K	S	美夹螺母	对应夹套	质量 (kg)
BBT30-RBX 7-4S-152H	2	60,000~80,000	0.45~4.05	φ1.0mm以下	152	80	64.5	65	MGN4S	NBC4S	2.7
-RBX12-4S-130H	1	100,000~120,000		φ0.6mm以下	130	54	46	50	MGN4S-HG		1.7
BBT40-RBX 5-4S-151H	2	40,000~50,000	0.45~4.05	φ1.5mm以下	151	96	63	71	MGN4S	NBC4S	5.0
-RBX 7-4S-151H		60,000~80,000		φ1.0mm以下		80		65			4.0
-RBX12-4S-135H	1	100,000~120,000	0.45~4.05	φ0.6mm以下	135	63	49	54	MGN4S-HG	NBC4S	2.7
BBT50-RBX 5-4S-166H	2	40,000~50,000		φ1.5mm以下	166	100	78	80	MGN4S		NBC4S
-RBX 7-4S-166H		60,000~80,000	φ1.0mm以下	8.7							

1. 附带螺母、专用扳手(RBX5、7→XW27、RBX12→XW20)及美夹扳手(MGR12)。不附带夹套，请另行订购。  
2. 需使用空气过滤控制器(XF1)。

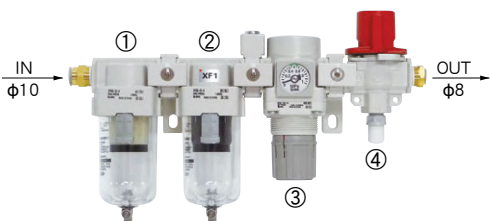
关于微型夹套请参阅G2

关于RBX5、RBX7用螺母请参考G3

关于RBX12用螺母请参阅A171

### 空气过滤控制器

●用于净化并调节作为气动刀柄驱动源的压缩空气。



(RBX、RSX均需使用)

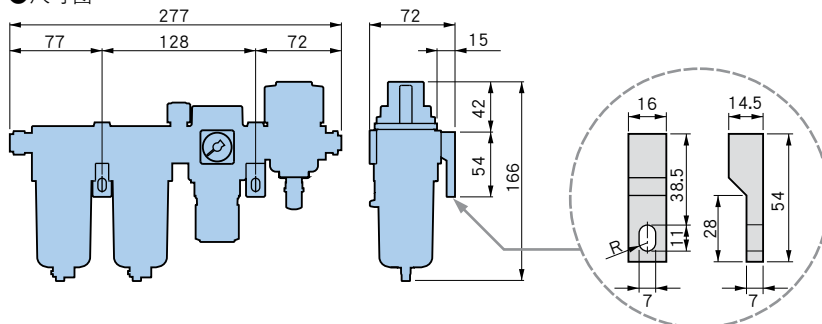
型 号	XF1
-----	-----

[附带品]

- φ10空气软管(3m)
- φ8空气软管(3m)

- ① 油雾分离器(过滤度: 0.3μm)
- ② 微雾分离器(过滤度: 0.01μm)
- ③ 精密调节器
- ④ 3孔残压释放阀(无润滑脂型)

●尺寸图



空气静压轴承型  
**RSX系列**

- 世界最高水准的跳动精度。  
可进行 $\phi 0.03\text{mm}$ 钻孔加工，超高精度气动主轴。

机床主轴  
“0”转动

两面定位

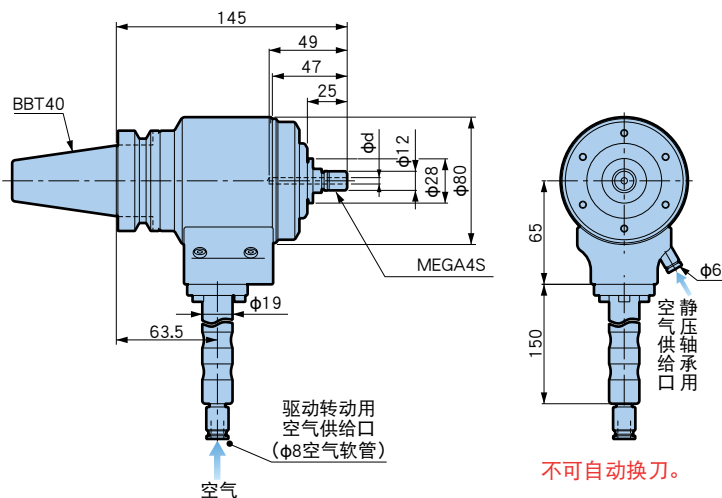


**BIG-PLUS**

对应MAX.  
**60,000min<sup>-1</sup>**

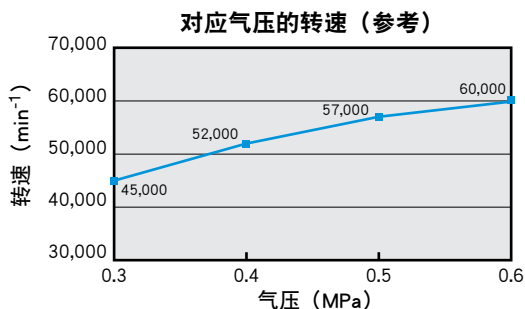


有效用于光学  
模具加工!!



不可自动换刀。

BIG-PLUS (BBT 基础柄) 在 BIG-PLUS 主轴和既有的 BT 主轴上均可使用。



BIG-PLUS BBT基础柄 型号	BBT40-RSX7-4S-145H
实用转速	40,000 ~ 60,000min <sup>-1</sup>
夹持直径 $\phi d$	$\phi 0.45 \sim 4.05\text{mm}$ (对应夹套 NBC4S)
主轴端口跳动精度	1 $\mu\text{m}$ 以下
气压	0.6MPa 以下
气流量	300L/min [ANR] (0.6MPa 时)
质量	约 4kg

1. 附带螺母、专用扳手(XW15)及美夹扳手(MGR12), 夹套不附带, 请另行购买。
2. 需使用空气过滤控制器(XF1)及空气干燥控制器(XF2)。

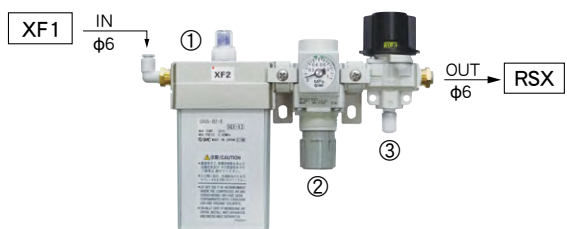
不可自动换刀。

关于微型夹套请参阅G2

※也制作其它规格锥柄。详情请联系敝公司。

空气干燥控制器

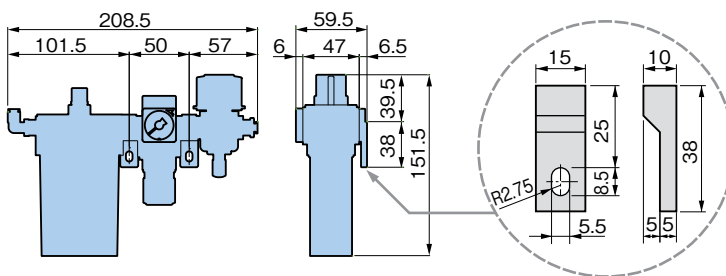
- RSX型的空气静压轴承用的水分去除装置。



型号 **XF2**

[附带品] ·  $\phi 6$ 空气软管(1m) ····· 1P  
(3m) ····· 1P

●尺寸图



- ① 膜片空气干燥器
- ② 精密调节器
- ③ 3孔残压释放阀(无润滑脂型)