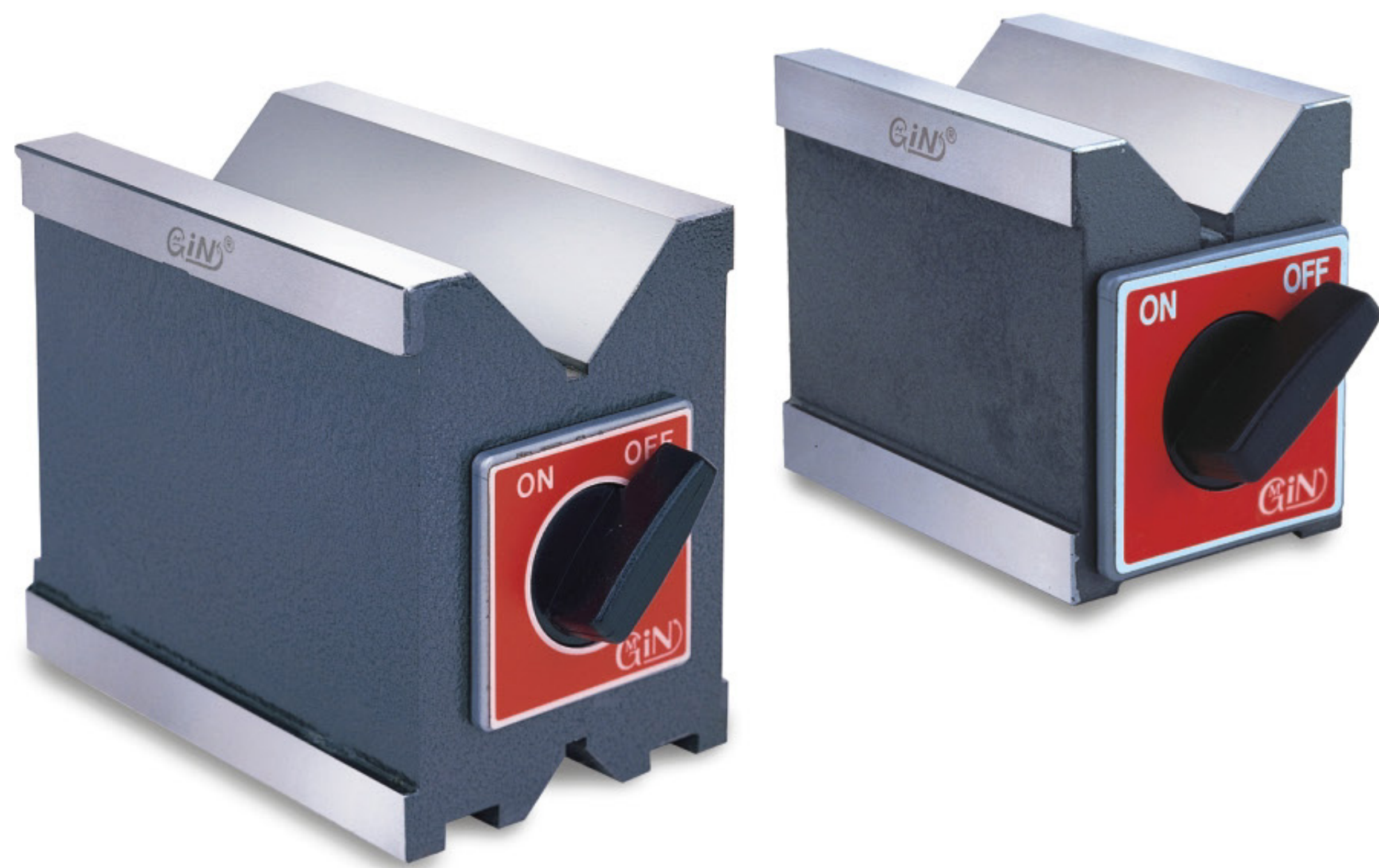


54030 GVH 磁性V型台 Magnetic V-block

GVH2

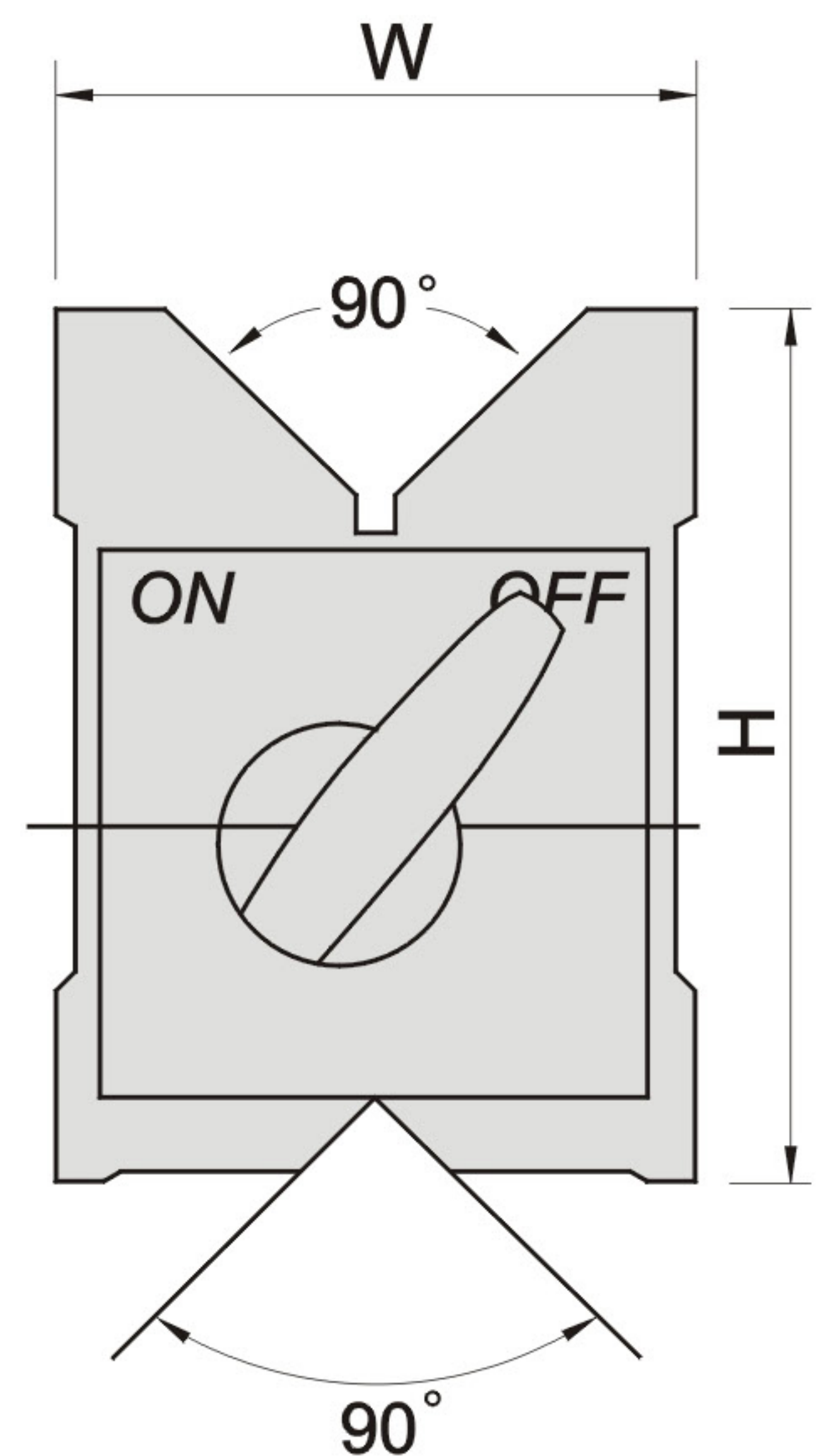
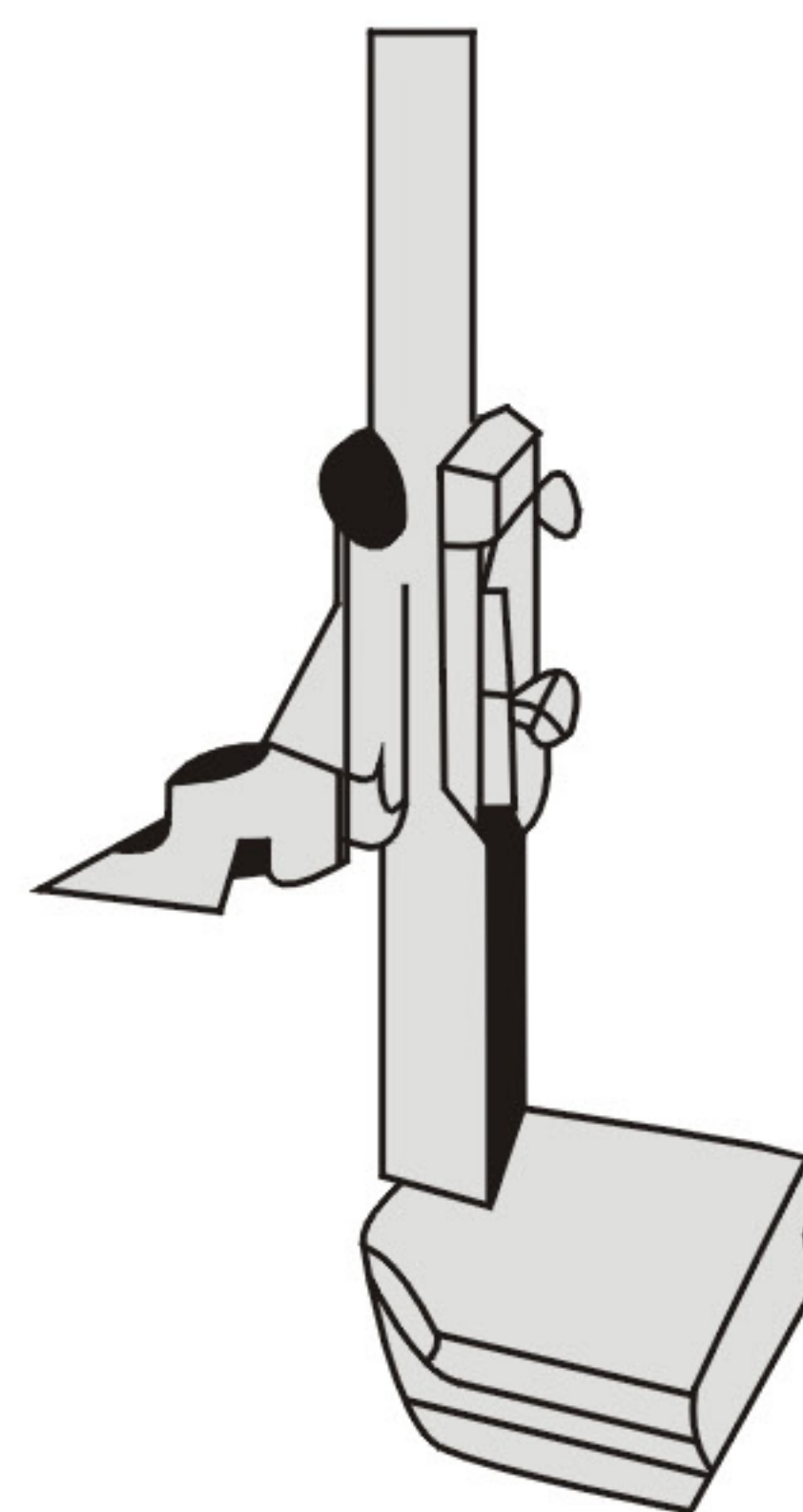
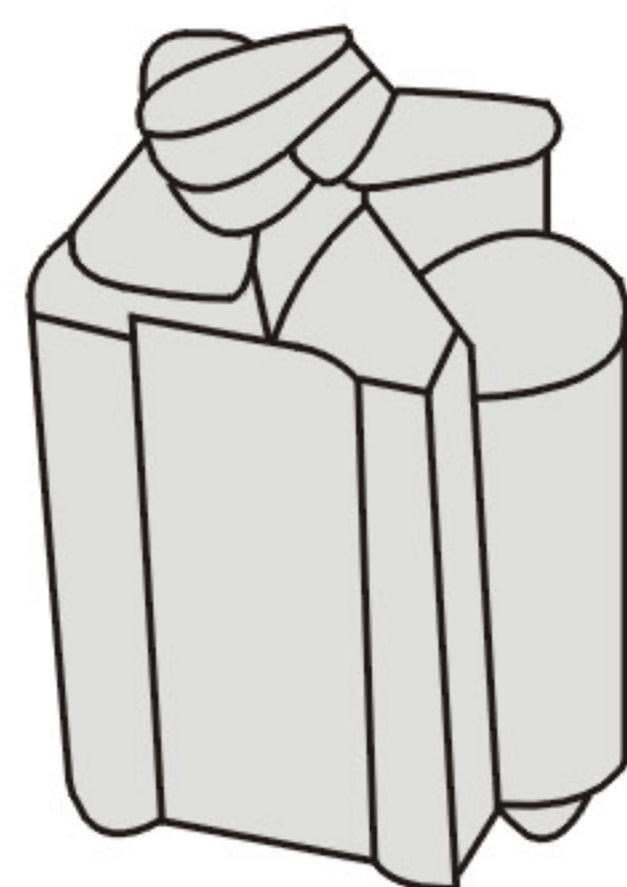
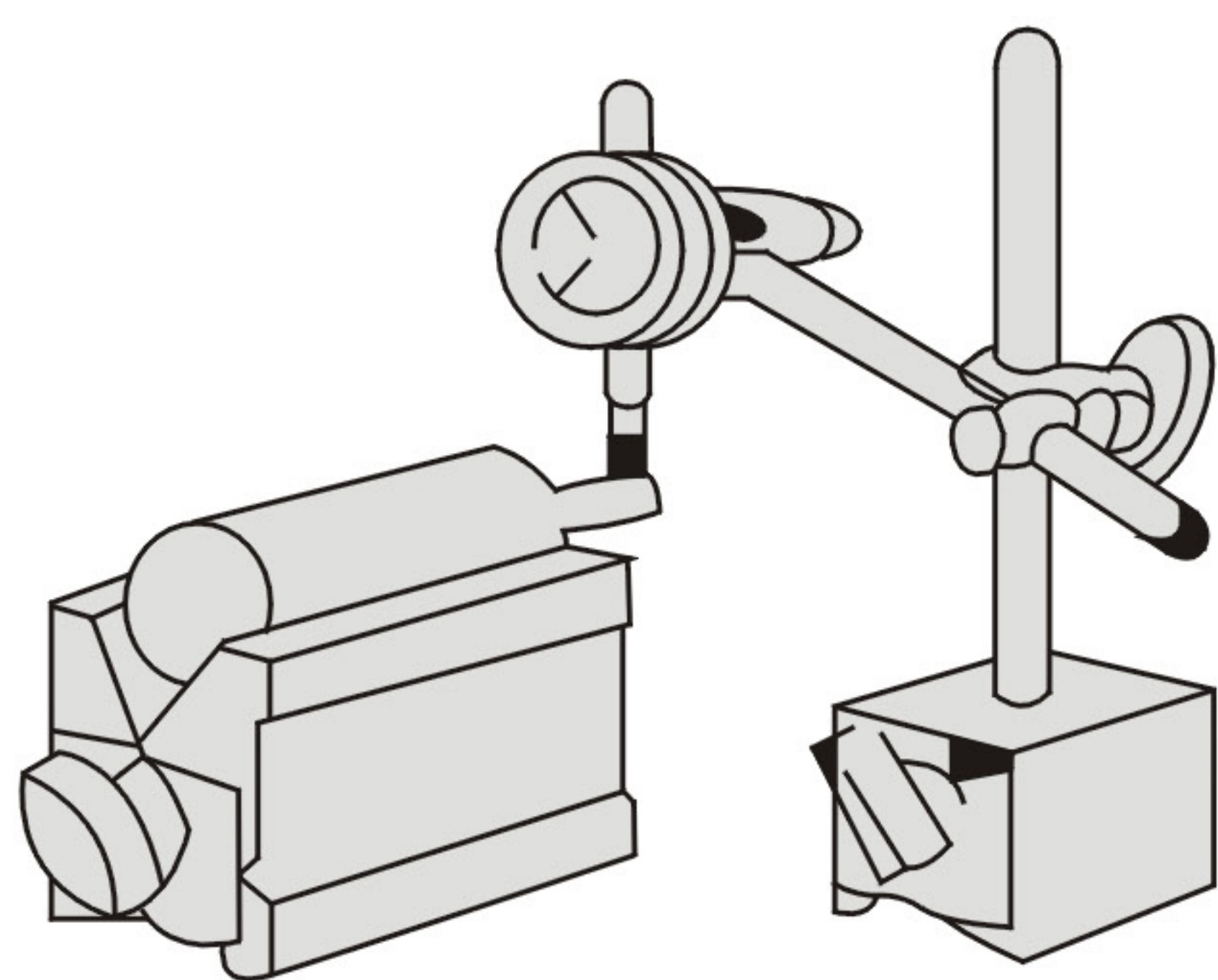
GVH1



GVH3

特點:

- ▶ 磁性V型台帶有磁性,可供圓型或方型45度工件吸磁用途,用於磨床或劃線之用。
- ▶ 主要使用在各種形狀的輕切削工作,如研磨、鏜孔、攻絲等。
- ▶ 在上面、下面和V型面都有強大的磁力。
- ▶ 也可用於檢驗2型精度的工作,標準或特殊均可適用。
- ▶ 磁力容易通過簡易槓桿操作。



單位:mm

訂購編號 Order No.	型號 Model	吸著力		尺寸			重量 N.W.
		圓形	平面	W	H	長度	
54030-10	GVH1	55kgf	70kgf	56	72	80	1.8kg
54030-20	GVH2	90kgf	110kgf	76	100	115	5.1kg
54030-30	GVH3	55kgf	70kgf	61	73	120	3.1kg