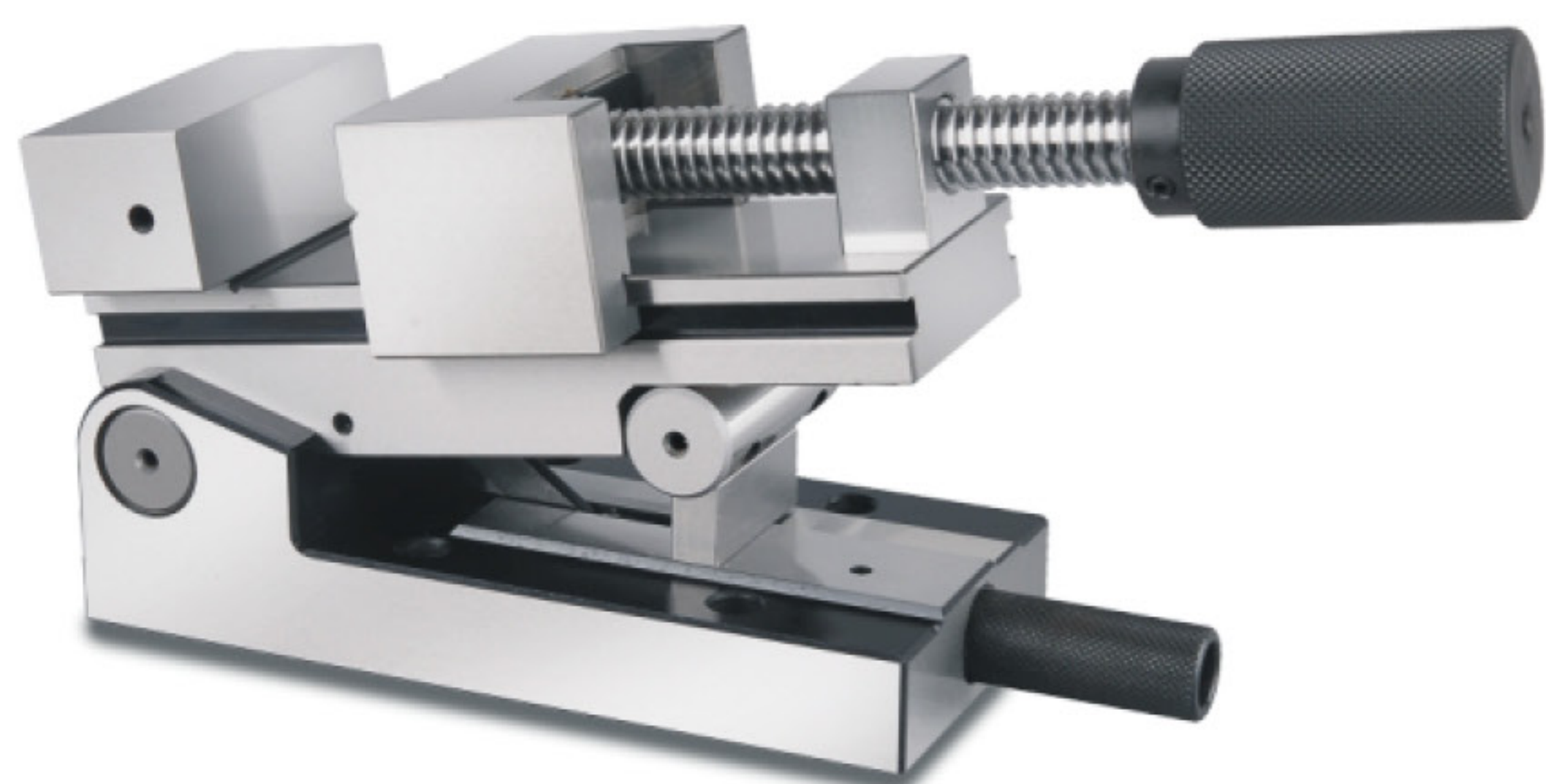


## 52860

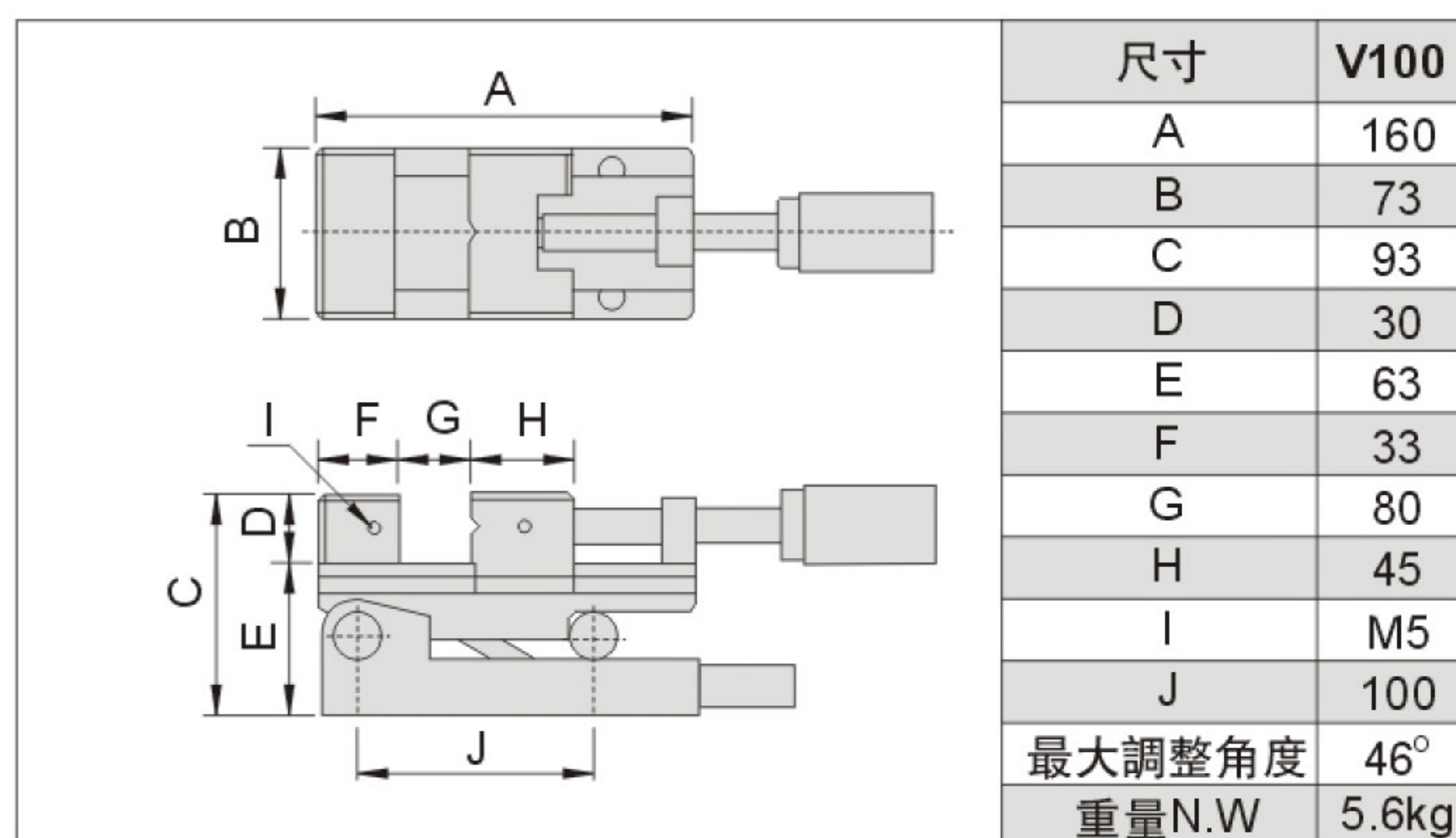
### V100 精密級正弦萬力 Precision Sine Vise



#### 特點:

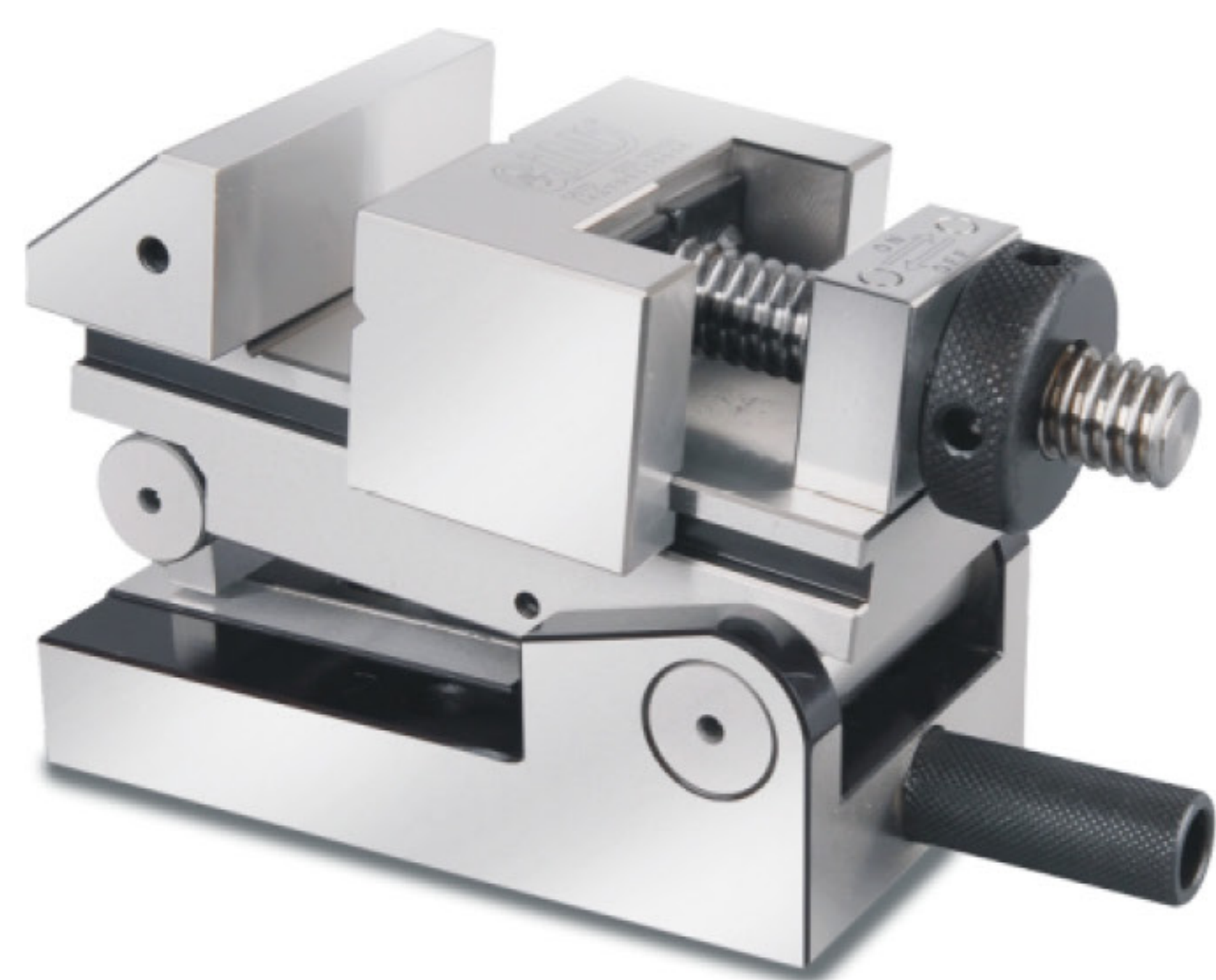
- ▲ 精密級正弦萬力是設計作為多種角度的使用，它可利用於研磨、切斷、鑽孔，作標記等功用。
- ▲ 精密級正弦萬力採新結構 操作簡易且精密度極高且穩固。

- ▲ 材質: SKS
- ▲ 硬度: HRC58°~60°
- ▲ 深冷處理: -185°C
- ▲ 平行精密度: 0.003mm/100mm內
- ▲ 垂直精密度: 0.005mm/100mm內
- ▲ 角度誤差15秒以內。



## 52870

### VC100 精密級正弦萬力 Precision Sine Vise



#### 特點:

- ▲ 精密級正弦萬力是設計作為多種角度的使用，它可利用於研磨、切斷、鑽孔，作標記等功用。
- ▲ 精密級正弦萬力採新結構 操作簡易且精密度極高且穩固。

- ▲ 材質: SKS
- ▲ 硬度: HRC58°~60°
- ▲ 深冷處理: -185°C
- ▲ 平行精密度: 0.003mm/100mm內
- ▲ 垂直精密度: 0.005mm/100mm內
- ▲ 角度誤差15秒以內。

