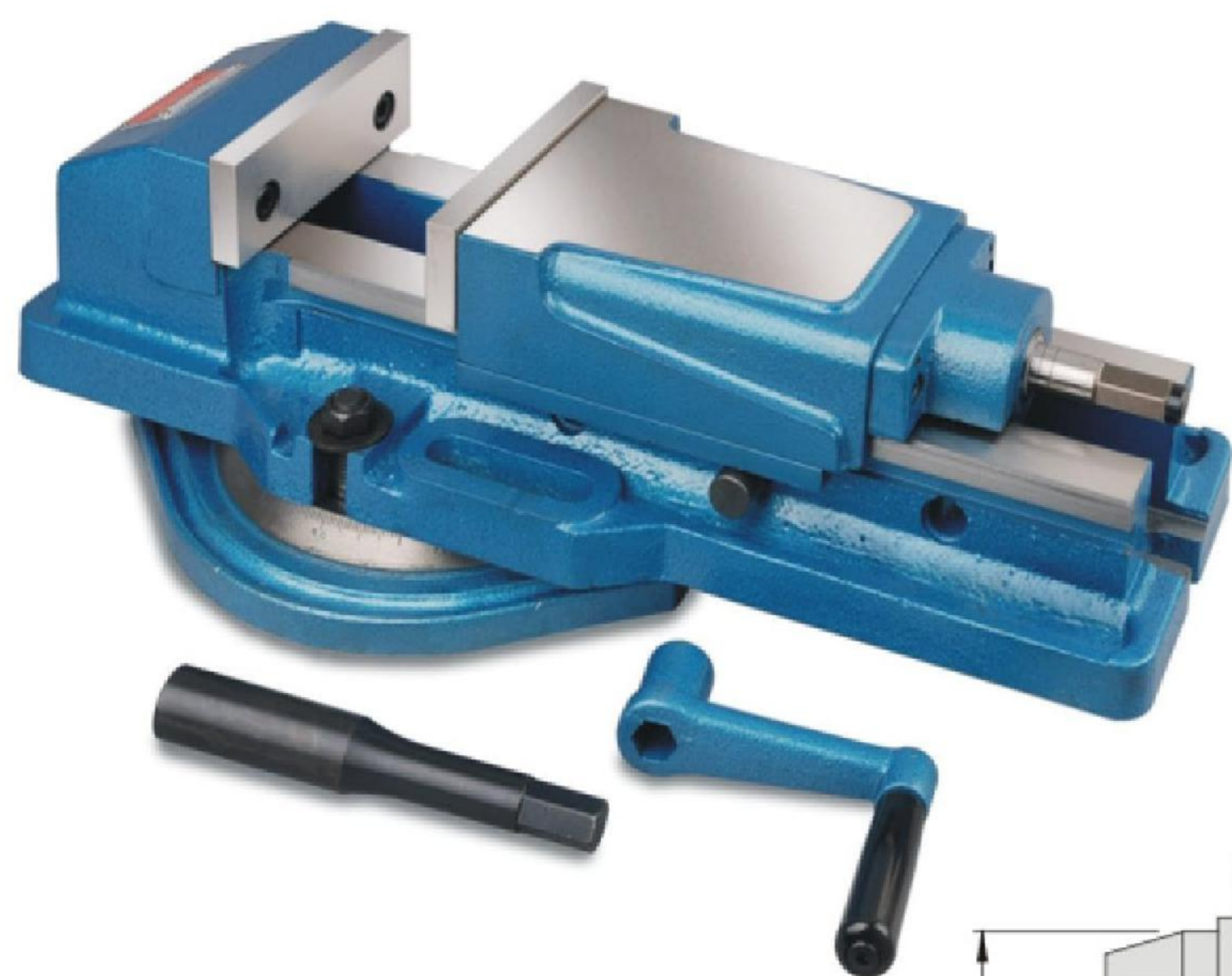


# 銑床附件 Milling Machine Accessories

**65200**

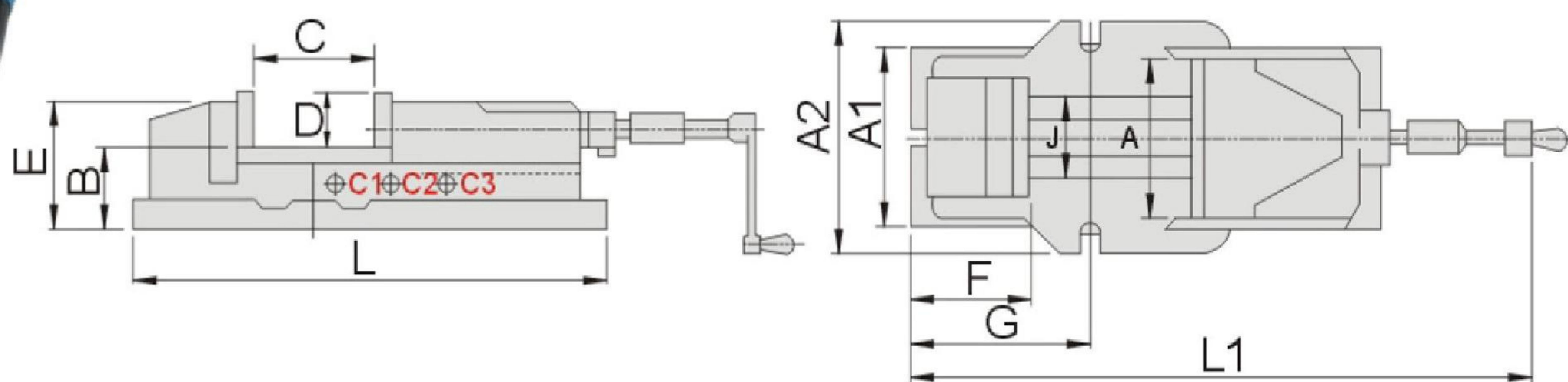
HVA

平面油壓虎鉗 Hydraulic Machine Vise



## 特點:

▶ 平面油壓虎鉗採油壓結構,能輕易的鎖緊工件。



單位:mm

訂購編號 Order No.	型號 Model	A	A1	A2	B	夾持範圍				D	E	F	G	J	L	L1	夾持力	主體重量 N.W.	底盤重量 N.W.
						C	C1	C2	C3										
65200-100	HVA100	105	135	170	58	0-170	0-57	55-114	112-170	36	95	95	147	80	440	525	2500kgf	21kg	7kg
65200-125	HVA125	130	175	207	70.5	0-220	0-73	72-146	145-220	48	120	107	195	97	550	670	3000kgf	38kg	8kg
65200-150	HVA150	150	182	225	82.5	0-300	0-100	98-200	198-300	53	135	117	240	116	620	800	4500kgf	53kg	11kg
65200-200	HVA200	200	260	280	100	0-300	0-100	99-200	198-300	62	162	150	260	160	680	900	8000kgf	95kg	13kg

**65210**

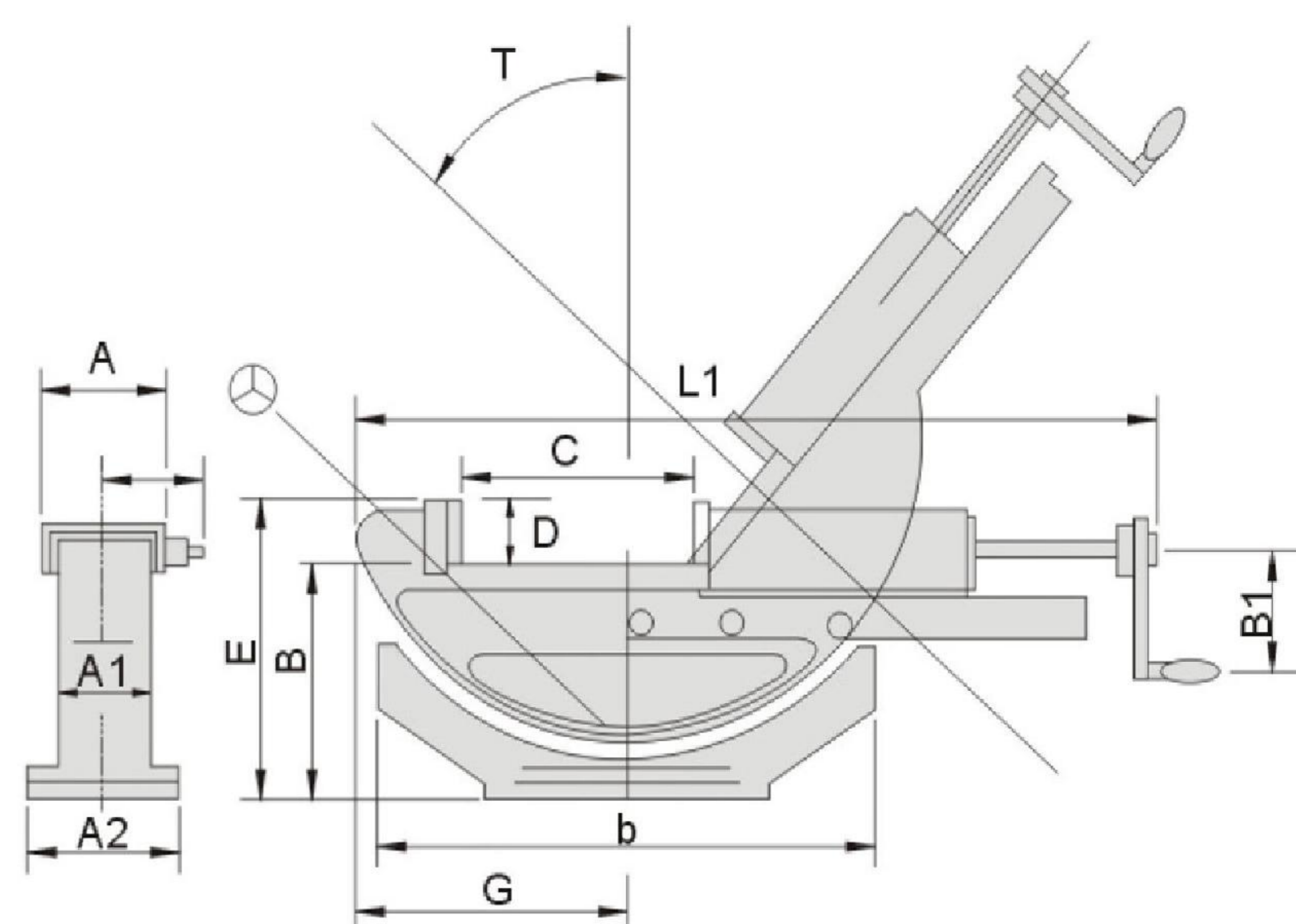
HWV

雙向油壓虎鉗 Tilting Hydraulic Machine Vise



## 特點:

▶ 雙向式油壓虎鉗能旋轉且可傾斜角度來使用且油壓裝置能輕易的鎖緊工件。



單位:mm

訂購編號 Order No.	型號 Model	A	A1	A2	B	B1	b	夾持範圍				D	E	G	L1	T	主體重量 N.W.	底盤重量 N.W.
								C	C1	C2	C3							
65210-100	HWV100	100	65	160	141	80	325	0-170	0-57	55-114	110-170	36	177	170	505	50°	22.5kg	4.0kg
65210-150	HWV150	150	95	240	186	100	410	0-300	0-100	98-200	198-300	51	237	200	775	50°	68.5kg	10.0kg