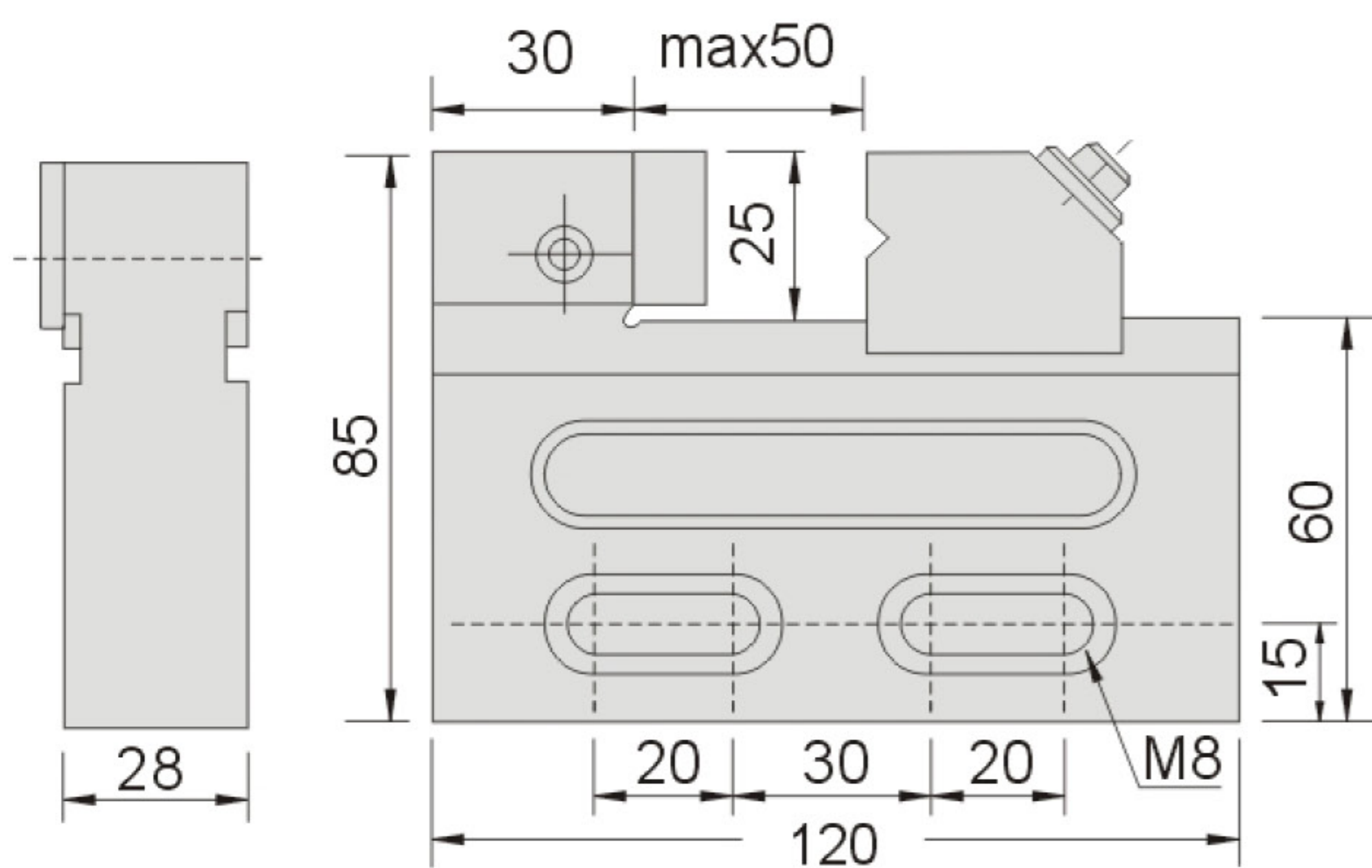
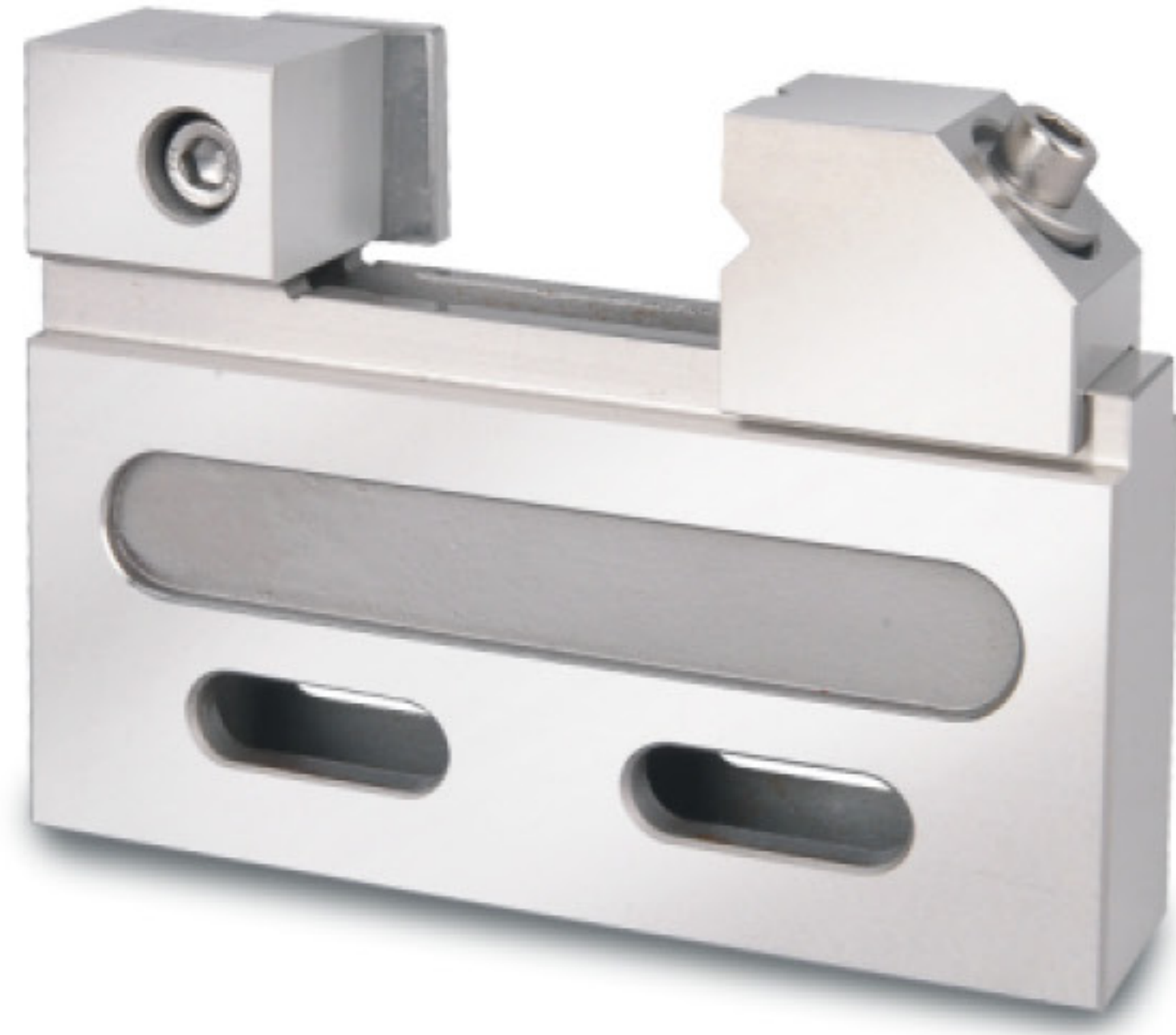


# 綫切割萬力夾具 Wire EDM Extensions Clamp

**53125**

WPV50

綫切割萬力 Stainless Precision Vise For EDM



## 特點:

- ▲ 使用高級不銹鋼,真空熱處理至HRC45°~55°再進行超深冷處理,然後進行研磨加工及應力消除,因此本體不易變形。
- ▲ 鉗口採用45度下鎖構造,不會出現工件上浮的現象。
- ▲ 平行精度0.003/100mm以內。
- ▲ 垂直精度0.005/100mm以內。

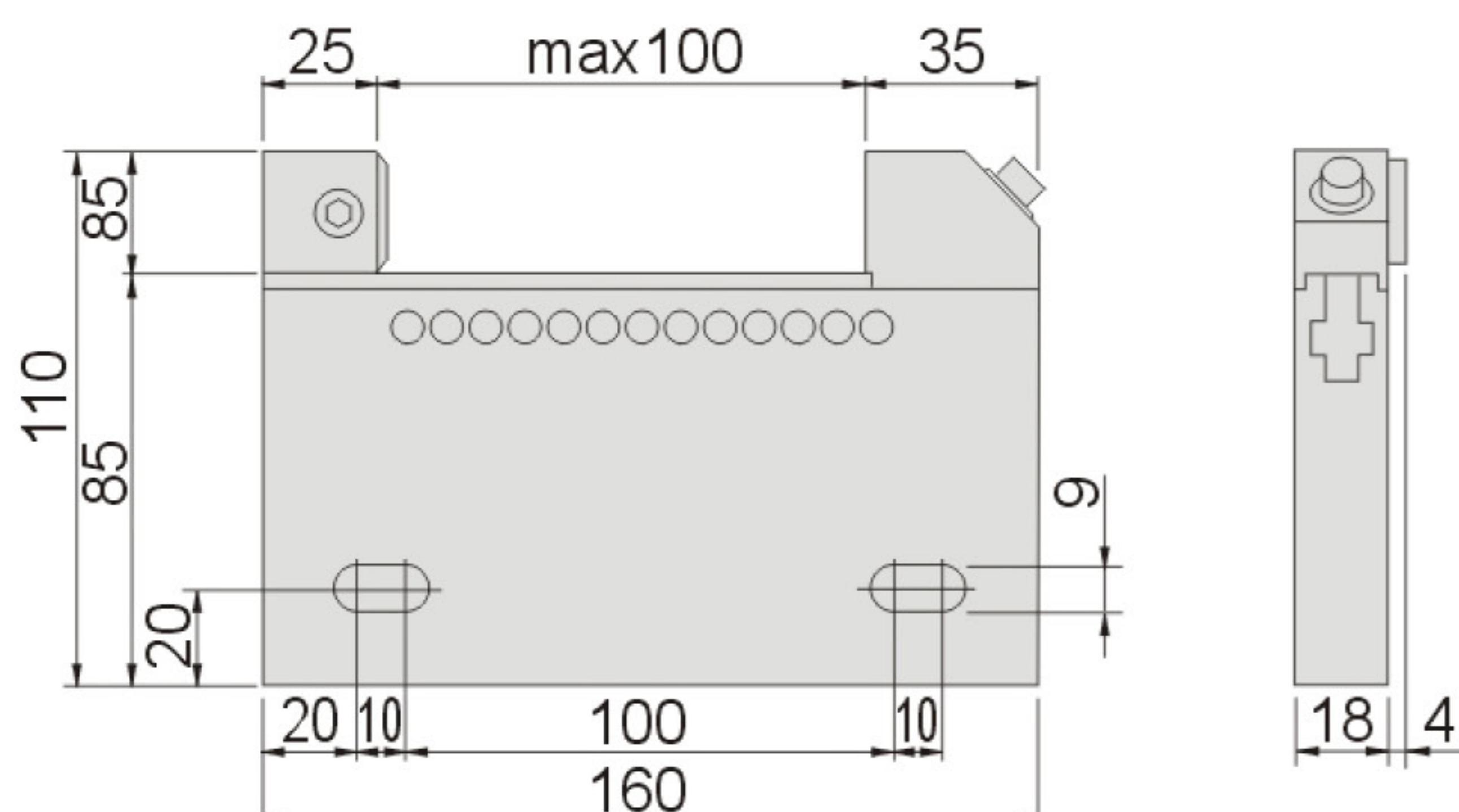
單位:mm

外形尺寸	夾持範圍			重量 N.W.
	最大開口	厚度	開口深度	
28x85x120	50	28	25	1.1kg

**53130**

WPV90

綫切割萬力 Stainless Precision Vise For EDM



## 特點:

- ▲ 因為是短小且薄型的小型臺鉗,最適合于小件工件的加工。
- ▲ 鉗口採用45度下鎖構造,不會出現工件上浮的現象。
- ▲ 帶有安裝、拆卸都簡易的下限擋塊。
- ▲ 使用高級不銹鋼,真空熱處理至HRC45°~55°再進行超深冷處理,然後進行研磨加工及應力消除,因此本體不易變形。
- ▲ 平行精度0.003/100mm以內。
- ▲ 垂直精度0.005/100mm以內。

單位:mm

外形尺寸	夾持範圍			重量 N.W.
	最大開口	厚度	開口深度	
18x110x160	100	18	25	2.8kg