

K2A

±X、Z 二维三个方向 (有预行程)



■ 在车床加工中，可适用内外径和端面检测。



■ 标准规格

(mm)

型 号	K2A
输 出	NC (常闭) 或 NO (常开) (使用IF单元时)
预 行 程	X=约0.6* Z=约0.1
行 程	X=±8* Z=4
重 复 精 度	0.001 (条件: 操作速度50~200mm/min)
接点精度寿命	300万次
保 护 构 造	IP67
接 触 力	X=1N* Z=2.5N
对 刀 面 材 质	超硬球
接 点 额 定 值	DC5V~DC24V 稳态电流10mA以下 突入电流20mA以下 需要限制电流，以免向LED流入10mA以上的电流。
电 线	5m 耐油性·4芯Φ5 拉伸强度30N 最小弯曲半径R7
L E D 灯	常时亮灯 动作时熄灭
附 件	外置IF单元 CL-1F (P4-9参阅)

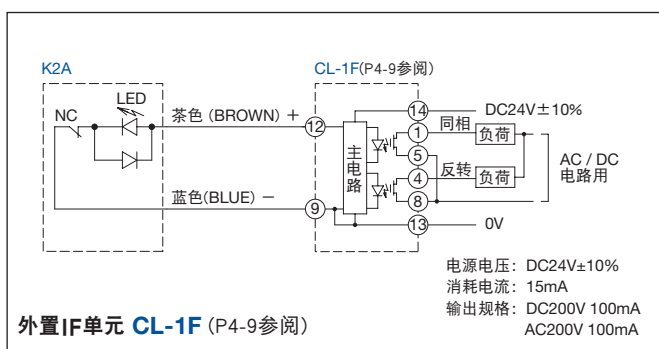
* 测针长约45.5mm

■ 选购件项目

● 测针选择表

D	φd	L2	测针型号					
5	3	15以内		F615	F625	F635	F645	F655
			L1	15.5	25.5	35.5	45.5	55.5
			L2	6.5	15	15	15	15
4	2.5	15以内		F614	F624	F634	F644	F654
			L1	15.5	25.5	35.5	45.5	55.5
			L2	6.5	10	10	10	10
3	1.8	8以内		F613	F623	F633	F643	
			L1	15.5	25.5	35.5	45.5	
			L2	6.5	8	8	8	
2	1.2	5以内		F612	F622	F632	F642	
			L1	15.5	25.5	35.5	45.5	
			L2	5	5	5	5	

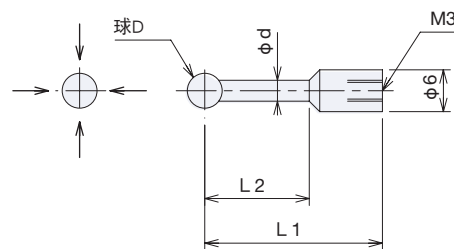
■ 电路图



■ 注意事项

- 使用的冷却剂，设定为水溶性冷却剂(碱性)。(请参阅P6-4)
- 使用时进刀速度不要低于10mm/min以下。

- 接触式测头使用注意事项…P4-7
- 安装传感器时注意事项…P1-5
- 技术指南…P6-1
- 选购电线方面…P6-2



外形尺寸图

