

符合RoHS

K-TYPE MILLING MACHINE VISES

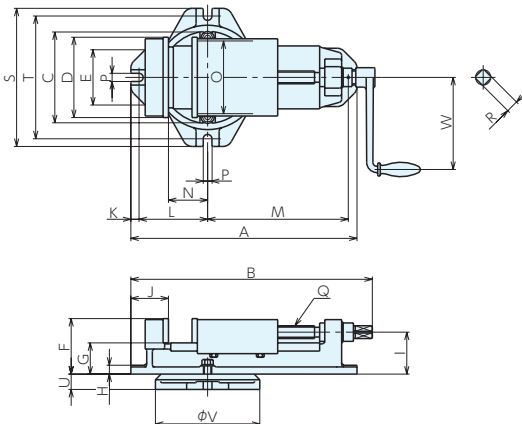
K型铣床平口钳

ERON®

No.E-9108

附件 手柄...1根

- 材质采用高韧性铸铁FC300。
- 为防止时效变化,进行了退火处理。
- 适用于粗制材加工。
- 未加工导位块用槽。
- 旋转台旋转1周为360°。



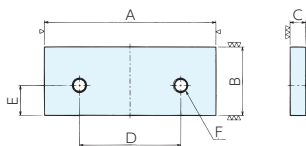
尺寸表

型号	A	B	C	D	E	F	G	H	I	J	K	L	M	N	O	P	Q	R	S	T	U	V	W	X
K150	440	472	180	157	114	108.5	61	16	82	73.5	16	134	276	76.5	153	16	TM25P5	20	270	240	30	204	179	97

规格

订单号	型号	钳口宽度	钳口高度	钳口张开度	重量kg
900476	K150	157	47.5	126	28

零件



钳口/规格

2片1组

适用机型	订单号	型号	A	B	C	D	E	F(粗牙)
K150	931374	K150-JA	157	47.5	10.5	98	23	M8×1.25

手柄/规格



适用机型	订单号	型号	插入角	长度
K150	943934	FK150-HN	20	180

K型铣床平口钳

基准台面

辅助台面

精密平口钳

夹具单元

夹持工装零部件

定位元件

装入式零件

隔振及防振

千斤顶

平台、测量仪

钻床平口钳

机工虎钳

索引

可在主页下载CAD数据、进行库存查询。