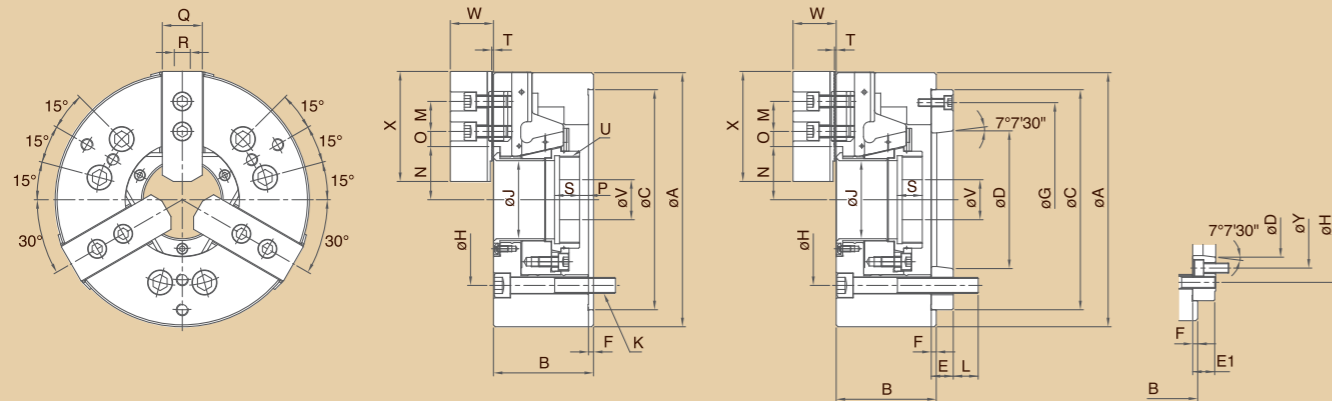


## 大孔徑三爪 高速中空油壓夾頭

新產品  
**NEW**



尺寸圖 >> Dimensions



規格表 >> Specifications

單位/UNIT:mm

型式/規格 MODEL /SPEC.	主軸鼻端番號 Nose Of Spindle	A	B	C (h6)	D	E	E1	F	G	H	J	K
OPB-206	A <sub>2</sub> -5	170	81	140	ø82.563	--	20	5	--	PCDø122	52	6-M10x1.5P
OPB-208	A <sub>2</sub> -6	215	91	170	ø106.375	--	22	5	--	PCDø150	66	6-M12x1.75P
OPB-210	A <sub>2</sub> -8	256	100	220	ø139.719	--	28	5	--	PCDø180	81	6-M16x2P
OPB-212	A <sub>2</sub> -11(A <sub>2</sub> -8)	315	108	300	ø196.869	22	33	5	260	PCDø235	106	6-M20x2.5P
OPB-215	A <sub>2</sub> -15(A <sub>2</sub> -11)	405	133	380	ø285.775	27	41	6	330.2	PCDø330.2	142	6-M24x3P
OPB-218	A <sub>2</sub> -15(A <sub>2</sub> -11)	455	134	380	ø285.775	27	41	6	330.2	PCDø330.2	166.5	6-M24x3P

型式/規格 MODEL /SPEC.	L	M	N max.	N min.	O max.	O min.	P max.	P min.	Q	R	S	T	U
OPB-206	--	20	36.35	33.6	21.1	9.1	7	-5	31	12	23	2	M60x2P
OPB-208	--	25	46.6	42.9	26.6	11.6	10	-6	35	14	25	2	M75x2P
OPB-210	--	30	54.6	50.1	33.1	13.6	8.5	-10.5	40	16	25	2	M90x2P
OPB-212	27	30	69.7	64.3	45.6	12.6	8	-15	50	21	28	2	M115x2P
OPB-215	32	43	95.1	89.5	43.55	16.55	8	-15	62	22	42.5	5	M155x2P
OPB-218	32	43	108.29	102.45	55.55	16.55	11.5	-13	62	22	38	5	M180x3P

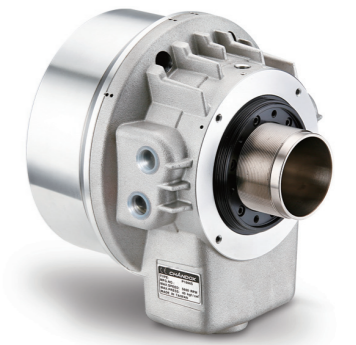
型式/規格 MODEL /SPEC.	V	W	X	Y	通孔直徑 Thru-Hole [Diameter] (mm)	柱塞行程 Plunger Stroke (mm)	爪行程(直徑) Jaw Stroke [Diameter] (mm)	最高迴轉速 Max.Speed r.p.m.(min <sup>-1</sup> )
OPB-206	20	37.5	73	104.8	52	12	5.5	6000
OPB-208	30	39.5	80	133.4	66	16	7.4	5000
OPB-210	40	43	110	171.4	81	19	8.8	4200
OPB-212	50	51	129	171.4	106	23	10.6	3400
OPB-215	80	66	165	235	142	23	10.6	2500
OPB-218	80	66	165	235	166.5	24.5	11.3	2000

型式/規格 MODEL /SPEC.	最大拉力 Max. Pull Force kgf (KN)	最大靜夾持力 Max. Gripping Force kgf (KN)	最大設定油壓壓力 Max. Hydr. Pressure kgf/cm <sup>2</sup> (Mpa)	淨重 Weight (kg)	搭配 油壓缸型號 Matching Cylinder	夾持範圍 Gripping Range
OPB-206	2200 (21.5)	5900 (58)	21 (2.0)	12.3	P1452S	ø13~ø170
OPB-208	3400 (33)	8800 (86)	26 (2.5)	21.7	P1666S	ø50~ø215
OPB-210	4300 (42)	11100 (109)	29 (2.8)	33.6	P1881S	ø34~ø254
OPB-212	5600 (55)	14580 (143)	18 (1.8)	57.7	P2511	ø50~ø315
OPB-215	7240 (71)	18250 (179)	26 (2.5)	--	P2816	ø60~ø405
OPB-218	7240 (71)	18250 (179)	26 (2.5)	165	P2816	ø80~ø455

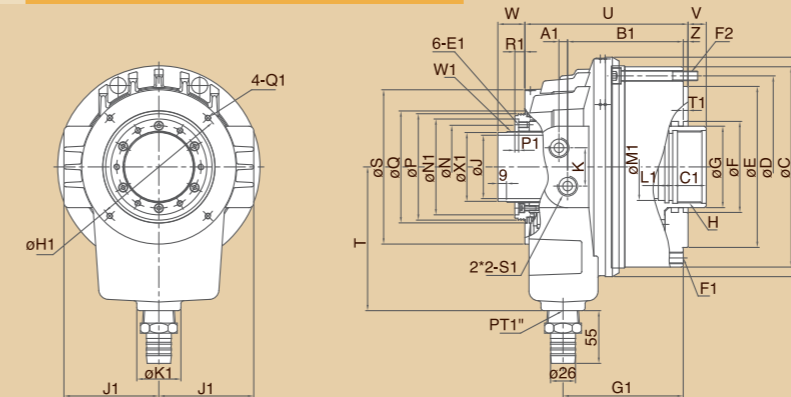
## 大孔徑薄型 中空油壓迴轉缸

新產品  
**NEW**



- 1.薄型、重量輕：超薄外型構造，重量比傳統迴轉缸輕，形體結構小型化，在高速迴轉時，可減輕機械負擔。
- 2.大的貫通孔徑：大孔徑設計使加工物之貫通孔徑的範圍增加。
- 3.安全構造：內藏止回閥設計，於突發之壓降時仍可保持推力。

尺寸圖 >> Dimensions



規格表 >> Specifications

單位/UNIT:mm

型式/規格 MODEL /SPEC.	A1	B1	C	C1	D	E (h7)	E1	F	F1	F2	G	G1	H	H1
P1452S	9	109.2	180	30	165	140	M6x1P	85	12-M10x1.5P	6-M8x1.25P	70	113.9	M60x2P	120
P1666S	9	120.7	209	35	190	168	M6x1P	95	12-M12x1.75P	6-M10x1.5P	85	125.4	M75x2P	145
P1881S	10.7	133.7	222	35	205	168	M6x1P	110	12-M12x1.75P	6-M10x1.5P	100	139.2	M90x2P	166
P2110S	12	152.2	266	35	240	200	M6x1P	135	12-M12x1.75P	6-M12x1.75P	125	158.5	M115x2P	201

型式/規格 MODEL /SPEC.	J	J1	K	K1	L1	M1	N	N1	P	P1	Q	Q1	R1	S	S1	T	T1	U
P1452S	52	83	40	46	15	55	73	85	96	4	102	M6x1P	10.5	137	PT 1/2	130	4	155.7
P1666S	66	99	40	46	15	70	88	100	111	4	117	M6x1P	10.5	161	PT 1/2	150	5	170.2
P1881S	81	107.5	40	46	15	85	103	113	126	4	132	M6x1P	10.5	176	PT 1/2	175	5	189.2
P2110S	106	125	40	46	15	110	133	145	160	4	166	M6x1P	10.5	210	PT 1/2	200	5	216.7

型式/規格 MODEL /SPEC.	U1	V max.	V min.	W max.	W1	W min.	X1	Z	活塞行程 Piston Stroke (mm)	最高迴轉速 Max.Speed r.p.m.(min <sup>-1</sup> )	活塞直徑 Piston Dia (mm)
P1452S	201	17	-3	48.2	M58x1.5P	28.2	55.8	5	20	6500	145
P1666S	229	19	-3	50.2	M74x1.5P	28.2	71.8	5	22	5600	165
P1881S	244	21.1	-3.9	53.2	M89x2P	28.2	85.8	5	25	4800	180
P2110S	284	19	-11	58.2	M118x2P	28.2	114.8	8	30	3500	210

型式/規格 MODEL /SPEC.	慣性矩 Moment of Inertia (kg·m <sup>2</sup> )	流量 Oil Leakage Rate (l/min)	最高使用壓力 Max. Pressure kgf/cm <sup>2</sup> (Mpa)	活塞面積 Piston Area (cm <sup>2</sup> ) 推力側 Push Side 拉力側 Pull Side	最大推(拉)力 Max. Operating Force 推力側 Push Side 拉力側 Pull Side	淨重 Weight (kg)
P1452S	0.035	3.9	40 (3.9)	137 126	4860 (47.6) 4464 (43.7)	12.3
P1666S	0.07	4	40 (3.9)	170 157	6048 (59.3) 5580 (54.7)	17.4
P1881S	0.09	4.3	40 (3.9)	191 175	6804 (66.7) 6264 (61.4)	21.9
P2110S	0.20	6.0	35 (3.4)	232 223.5	7220 (70.8) 6950 (68.2)	--

★流量測試標準-壓力:30kgf/cm<sup>2</sup>(2.94Mpa) 油溫:50°C ★Test standard of oil leakage: Pressure-30 kgf/cm<sup>2</sup>(2.94Mpa), Oil temperature-50°C